

Ref.	Descripción	Tornillo
030115	Inter Clamp 30mm	40mm
030045	Inter Clamp 35mm	45mm
030046	Inter Clamp 40mm	50mm

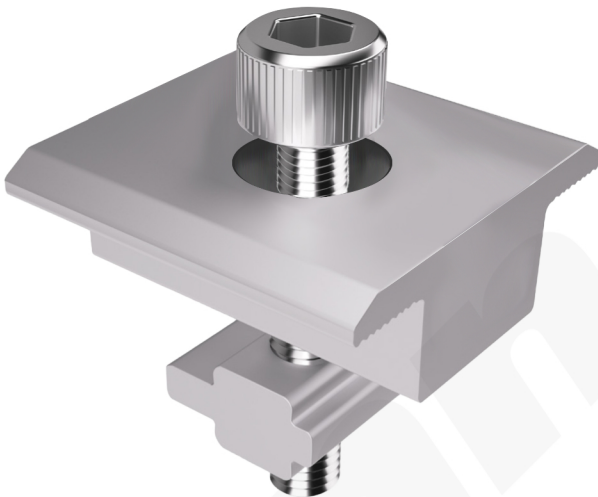


INTER CLAMP

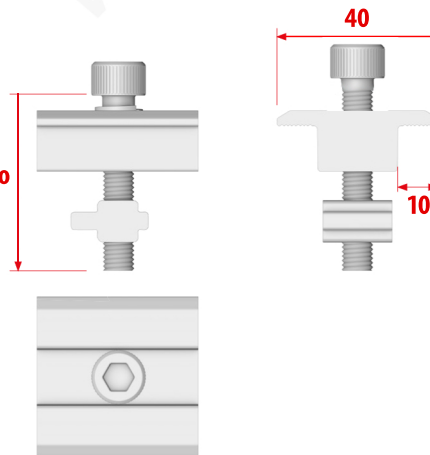
Grapa para sujetar módulos a la **Guía Pro Standard**. Adaptable a diferentes perfiles.

Lo utilizaremos para las sujeciones inmediatas.

- Incluye tornillería Acero Inox A2.
- Realizada en aluminio Al6005-T5 (Anodizado).
- 10 Años de garantía.
- Pedidos por unidades.



Según tamaño
de tornillo



Cotas en mm