

Ref.	Descripción
030094	Grapa Guía Pro Standard Doble

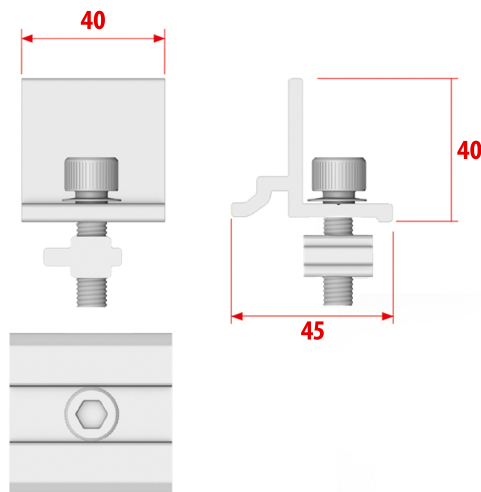


GRAPA GUÍA PRO STANDARD TRIANGULO DOBLE

Grapa multifunción que se acopla a nuestra **Guía Pro Standard**.

La podemos utilizar para múltiples soluciones, para montar sobre las diferentes chapa planas que disponemos.

- Incluye tornillería Acero Inox A2.
- Realizada en aluminio Al6005-T5 (Anonizado).
- 10 Años de garantía.



Cotas en mm