

Ref.	Descripción	Tamaño
030085	End Clamp	32mm

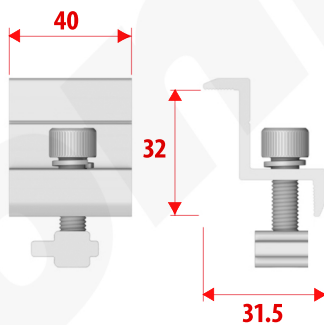


## END CLAMP 32mm

Grapa para sujetar módulos a la **Guía Pro Standard**. Sirve para perfiles de 32 mm. Lo utilizaremos para el comienzo y el final de las filas.

- Incluye tornillería Acero Inox A2.
- Realizada en aluminio Al6005-T (Anonizado).
- 10 años de garantía.
- Pedidos por unidades.

### POSICIÓN A



Cotas en mm

