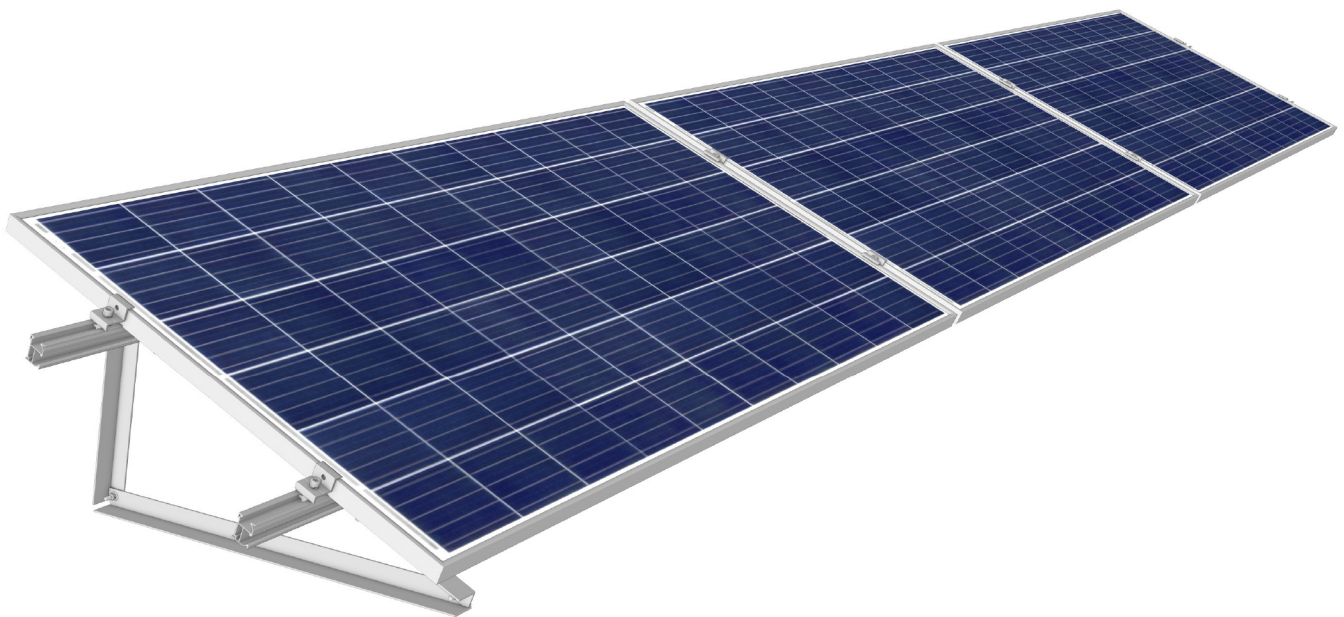


**INSTRUCCIONES DE MONTAJE  
SISTEMA TRIANGULAR  
PANELES HORIZONTALES**



## ELEMENTOS NECESARIOS

Llave Allen 6mm  
*Opcional Llave Dinamométrica*



Llave fija nº13



Triángulo



Grapa Guía Pro



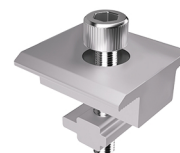
Guía Pro Standard



Empalme para Guía Pro



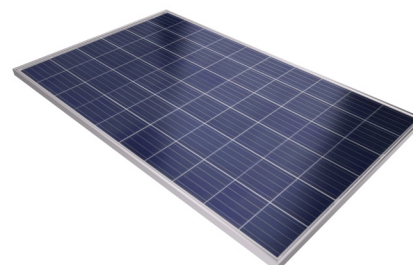
Inter Clamp



End Clamp



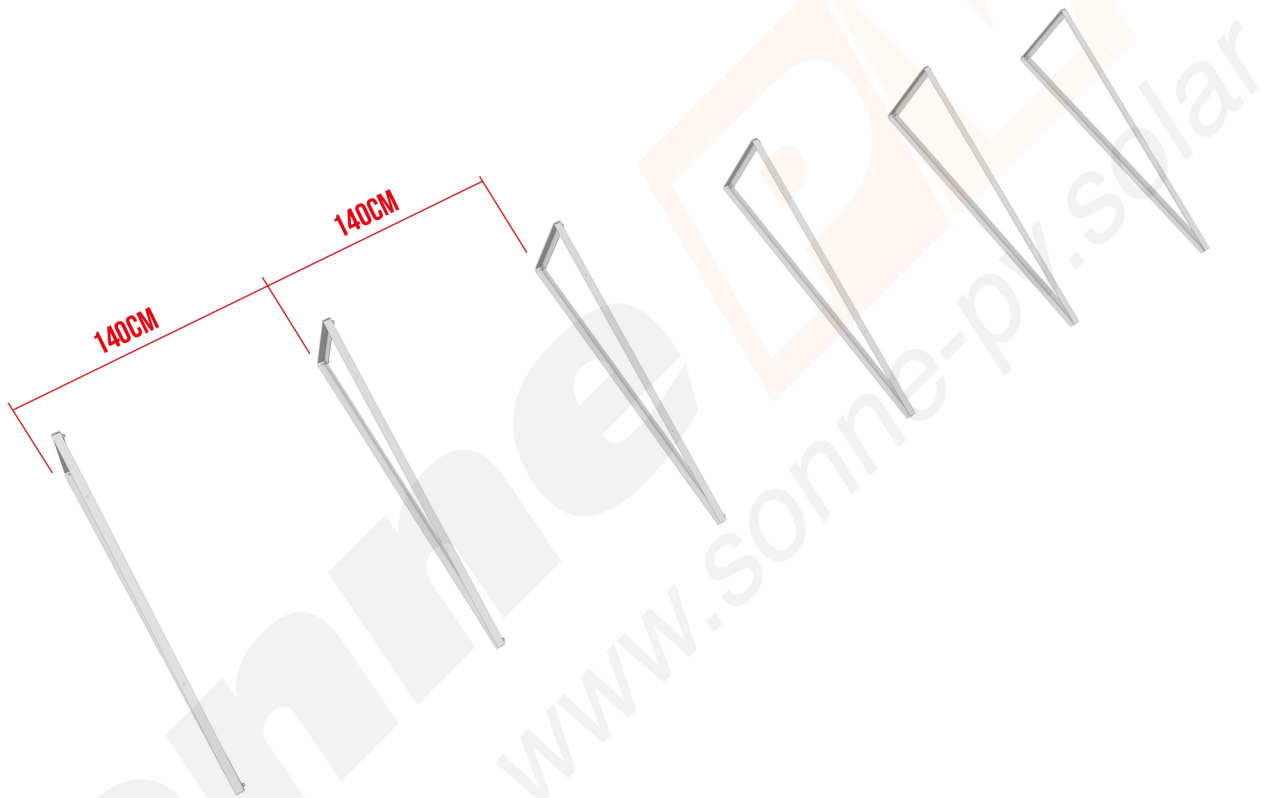
Módulo



## 01 REPLANTEO

Antes de empezar con el montaje replantearemos la instalación. Como norma dejaremos 140cm de separación entre anclajes y alrededor de 20cm desde el primer y último soporte al comienzo de la **Guía Pro Standard**. Puedes variar ligeramente estas cifras si te coinciden con una mejor base para atornillar.

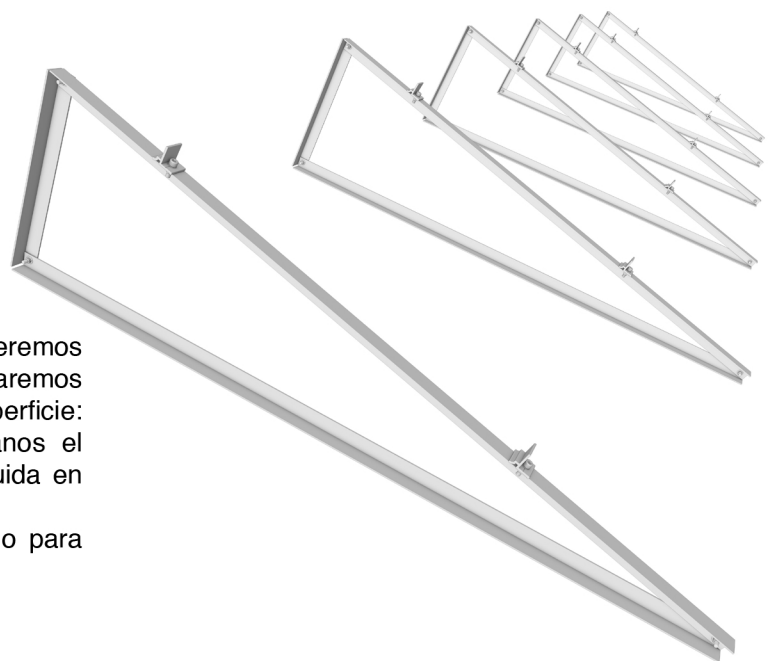
Asegurate de dejar los agujeros de los triángulos hacia arriba. Los necesitarás para unir las grapas.



## 02 FIJACIÓN SOPORTES

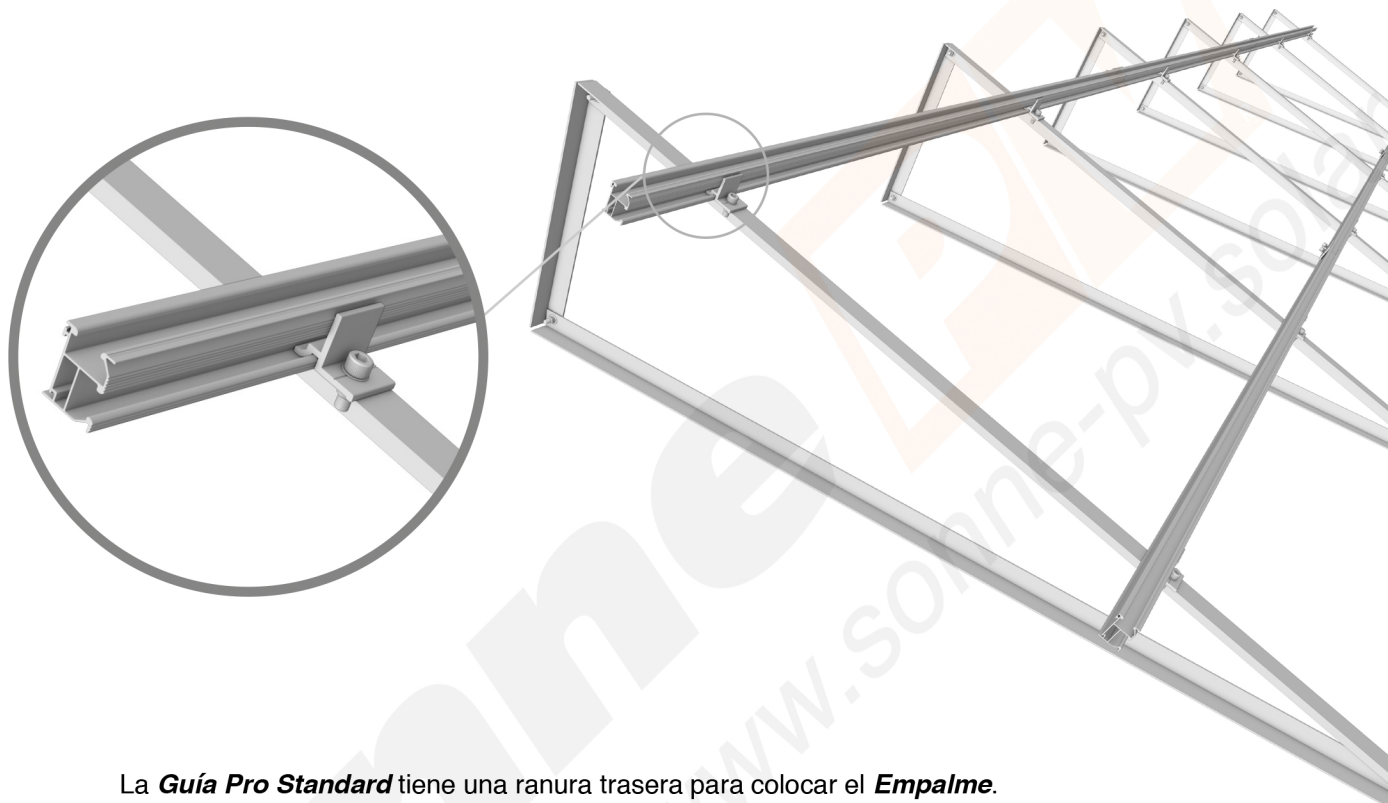
Una vez que tenemos el replanteo procederemos a anclar los triángulos a la cubierta. Utilizaremos la solución más adecuada a nuestra superficie: tirafondos, roscachapas, lastres (consultanos el peso necesario)... esta parte no está incluida en el kit.

Asegurate de utilizar un sellador adecuado para evitar goteras.

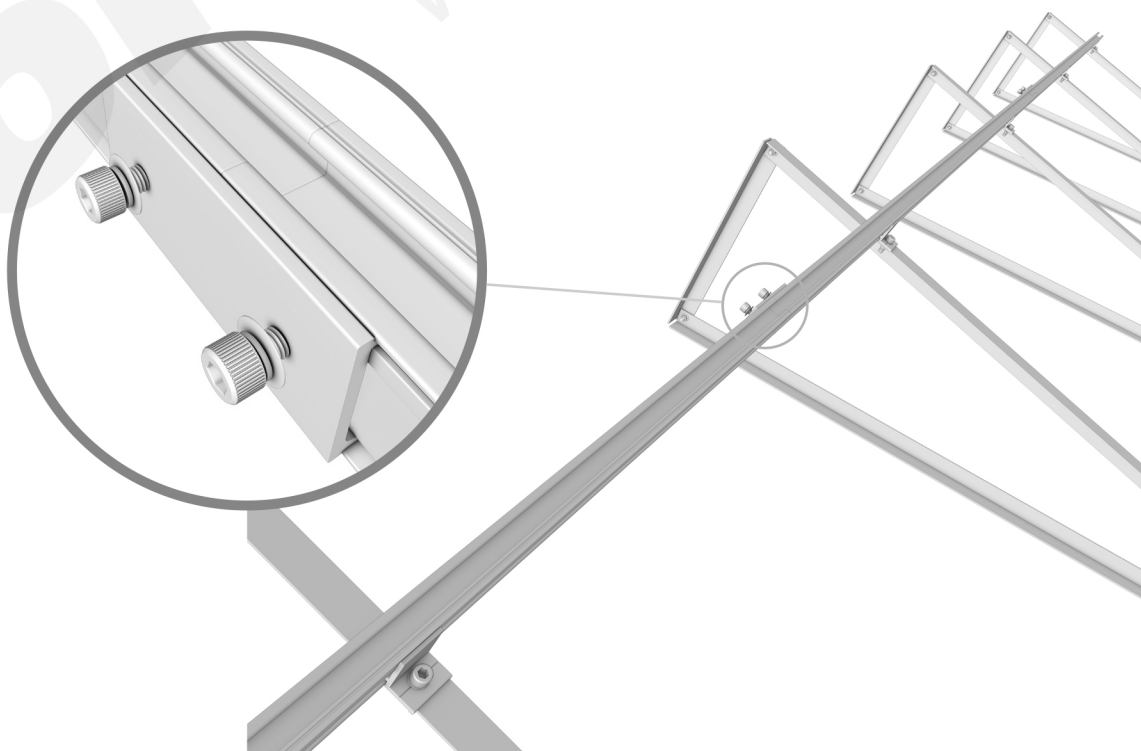


## 03 MONTAMOS LAS GUÍAS

Seguidamente fijaremos las **Guías Pro Standard** en los triángulos utilizando la Grapa tal y como se muestra en la imagen. Si vas a colocar más de una guía necesitarás también una pieza de empalme. Para ambas operaciones necesitas un llave Allen de 6mm (torque recomendando 8Nm si tienes una Llave Dinamométrica) y la llave fija para apretar las grapas.

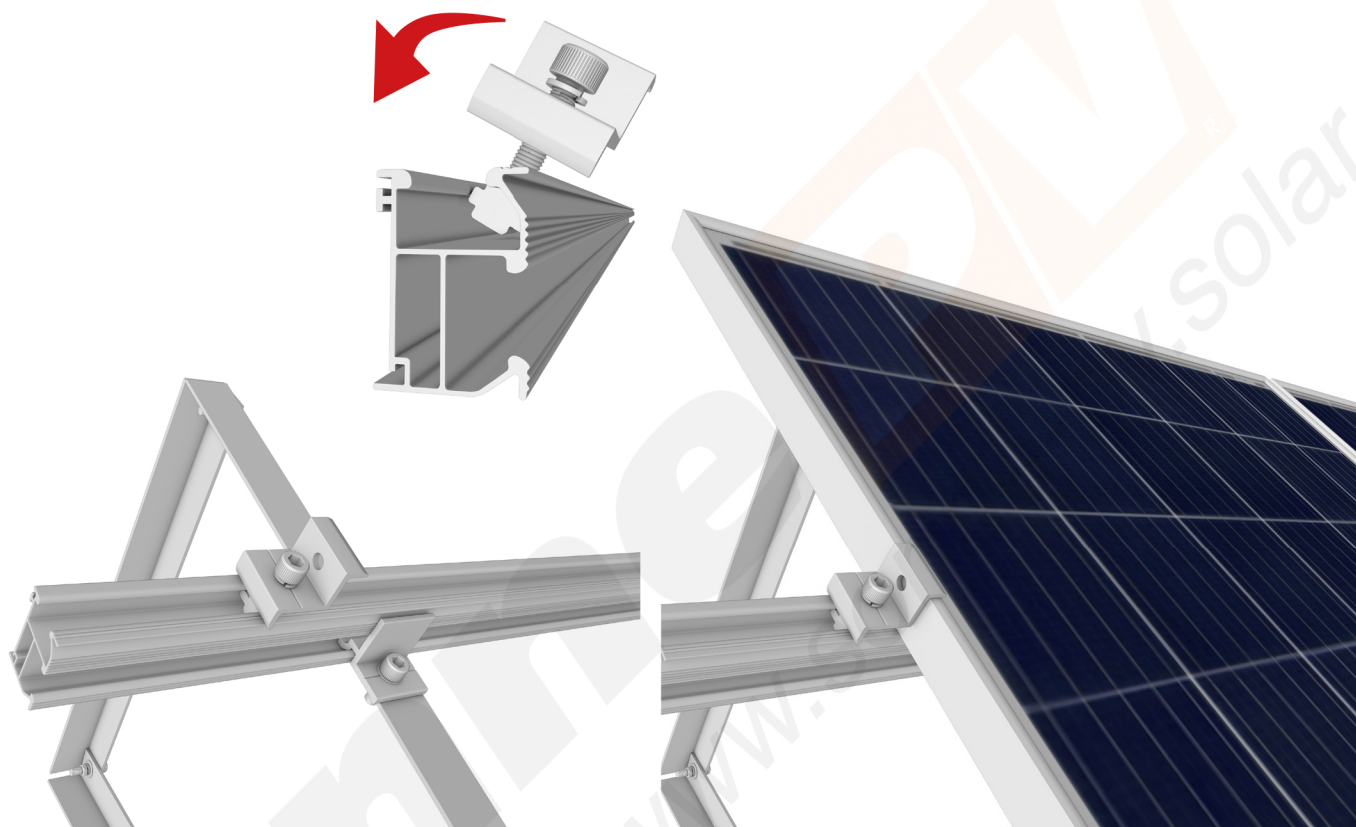


La **Guía Pro Standard** tiene una ranura trasera para colocar el **Empalme**.

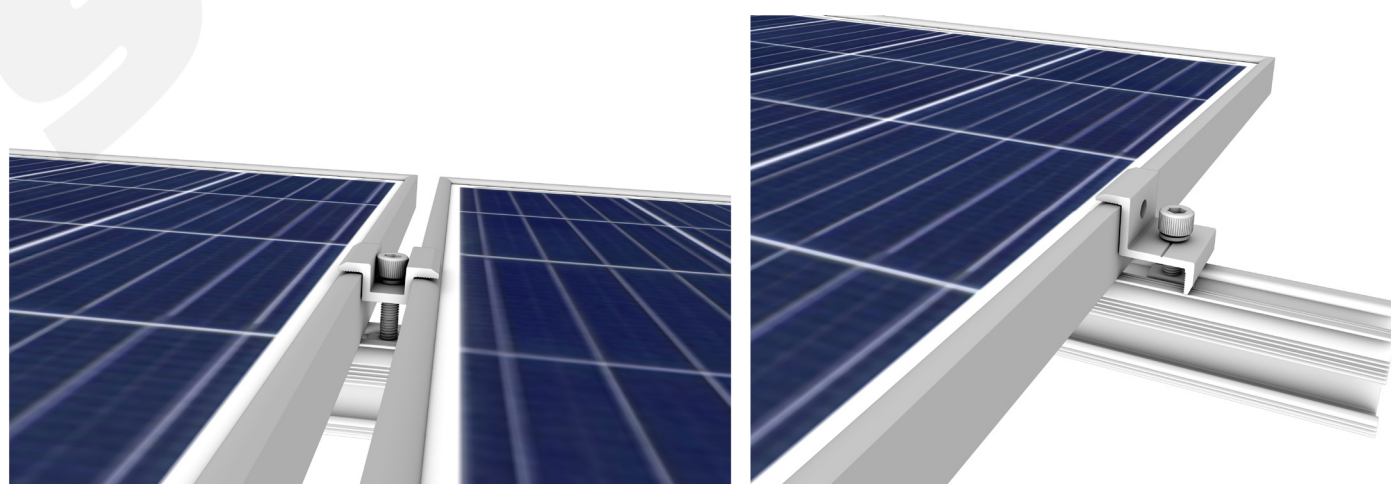


## 04 MONTAJE PANELES

Ya tenemos las guías correctamente fijadas. Ahora colocamos el primer panel empezando por un lateral. Lo fijamos con los **End Clamp** tal y como se ve en la imagen. Necesitarás la llave Allen de 6mm (*Torque 8Nm*).



Continuamos con el siguiente panel pero esta vez utiliza los **Inter Clamp**. Repite la operación hasta que llegues al último panel de la fila, terminaremos otra vez con los **End Clamp**, como empezamos a sujetar el primero.



El montaje final debería ser similar a la imagen.  
Pasados dos o tres meses, es recomendable revisar el par de apriete de los tornillos. Pueden haberse aflojado por variaciones de temperatura.



Sonne PV  
www.sonne-pv.solar

**Sonne PV**  
www.sonne-pv.solar