



Las especificaciones están sujetas a cambios sin previo aviso.



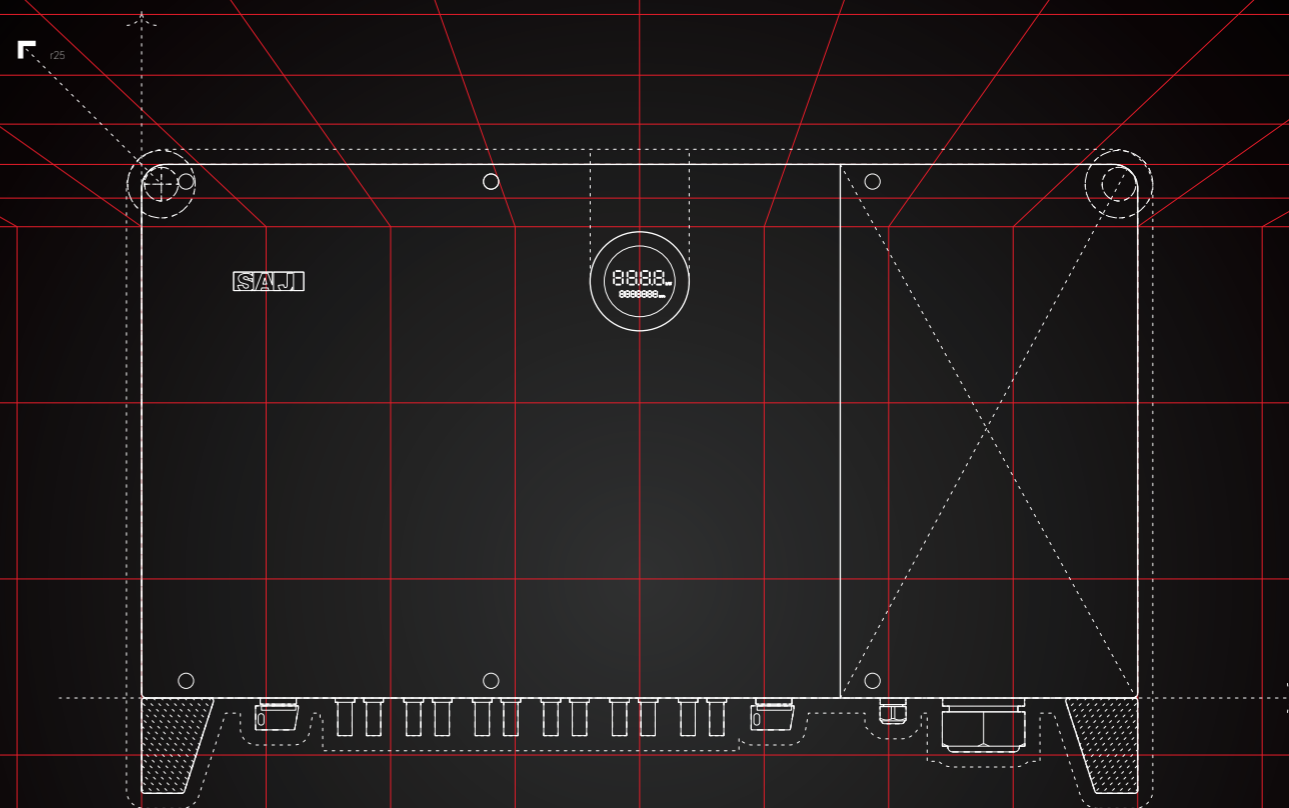
GUANGZHOU SANJING ELECTRIC CO.,LTD

Tel: (86)20 66608588 Fax: (86)20 66608589 Web: www.saj-electric.com

Dirección : SAJ Innovation Park, No.9, Lizhishan Road, Science City, Guangzhou High-tech Zone , Guangdong, P.R.China



C6-50K-T6-LV / C6-60K-T9-LV / C6-70K-T12-LV
C6-75K-T6 / C6-100K-T9 / C6-110K-T12 / C6-125K-T12



serie C6

INVERSOR COMERCIAL DE CONEXIÓN A RED

Manual de Usuario

SAJ

El principal proveedor mundial de energía digital
Servicios de gestión para edificios ecológicos






ECÓLOGICO






SAJ

Prólogo

Gracias por elegir el inversor solar SAJ. Nos complace ofrecerle nuestros productos de primera clase y un servicio excepcional. Este manual incluye información para la instalación, el funcionamiento, el mantenimiento, solución de problemas y seguridad. Siga las instrucciones de este manual para que podamos garantizar la prestación de nuestra orientación profesional y nuestro servicio incondicional. La orientación al cliente es nuestro compromiso permanente. Esperamos que este documento le sea de gran ayuda en su camino hacia un mundo más limpio y ecológico. Consulte la última versión en www.saj-electric.com

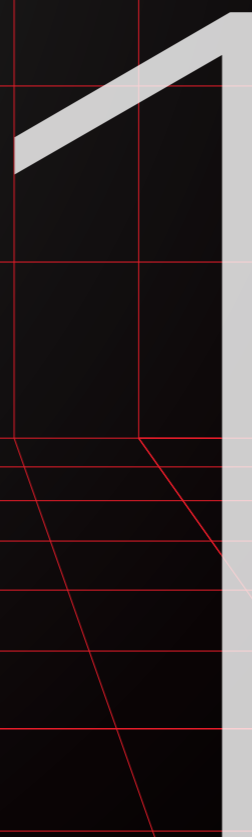
Contenidos

	1. PRECAUCIONES DE SEGURIDAD P3
	1.1 Ámbito de aplicación P4
	1.2 Instrucciones de Seguridad P4
	1.2 Grupo destinatario P4
	2. SÍMBOLOS P5
	2.1 Símbolos P6
	2.2 Explicación de los símbolos P7
	3. INFORMACIÓN DE PRODUCTO P9
	3.1 Ámbito de aplicación de los productos P10
	3.2 Especificación del modelo de producto P11
	3.3 Visión general de los productos P11
	3.4 Dimensiones de los productos P12
	4. INSTRUCCIONES DE INSTALACIÓN P15
	4.1 Instrucciones de seguridad P20
	4.2 Comprobación previa a la instalación P20
	4.2.1 Compruebe el paquete P20
	4.2.2 Volumen de suministro P20
	4.3 Determinación de la instalación Método y Posición P20
	4.4 Procedimiento de montaje P21
	4.4.1 Montaje en pared P21
	4.4.2 Instalación del soporte P23
	5. CONEXIÓN ELÉCTRICA..... P25
	5.1 Instrucciones de seguridad P26
	5.2 Especificación de la interfaz eléctrica P26

	5.3 Conexión CA P27
	5.3.1 Visión general de la conexión Eléctrica P27
	5.3.3 Especificaciones del disyuntor P27
	5.3.4 Especificación del terminal OT/OD P28
	5.3.5 Conexión a tierra adicional P28
	5.3.6 Conexión eléctrica lado CA P29
	5.4 Lado CC Conexión eléctrica P30
	5.4.1 Especificación del cable de CC P30
	5.4.2 Conjunto de conectores FV P30
	5.5 Conexión de comunicaciones P30
	5.5.1 Descripción general terminal de comunicación .. P32
	5.5.2 Conexión de contacto seco P32
	5.6 Conexión de comunicación RS485 P34
	5.6 Conexión USB/RS232 P36
	6. PUESTA EN MARCHA P37
	6.1 Introducción de la interfaz persona-ordenador ... P38
	6.2 Instalación de la APP..... P39
	6.2.1 Control de proximidad P39
	6.2.2 Instalación inicial P40
	7. FAULT CODE AND TROUBLESHOOTING P41
	7.1 Código de avería P42
	7.2 Solución de problemas P43
	8. MANTENIMIENTO RUTINARIO P45
	8.1 Limpieza del inversor P46
	8.2 Limpieza de disipadores de calor..... P46
	9. RECICLADO Y ELIMINACIÓN P47



Precauciones de Seguridad



1.1

Precauciones de Seguridad

1.1 Ámbito de aplicación

Este manual del usuario describe las instrucciones y los procedimientos detallados para la instalación, el funcionamiento, el mantenimiento y la resolución de problemas del siguiente inversor de conexión a red SAJ

**C6-75K-T6 / C6-100K-T9 / C6-110K-T12 / C6-125K-T12
C6-50K-T6-LV, C6-60K-T9-LV, C6-70K-T12-LV**

Conserve este manual siempre disponible en caso de emergencia.

1.2

Precauciones de Seguridad

	DANGER
· DANGER indica una situación peligrosa que, si no se evita, provocará la muerte o lesiones graves.	
	WARNING
· WARNING indica una situación peligrosa que, si no se evita, puede provocar la muerte o lesiones graves o moderadas.	
	CAUTION
· CAUTION indica una situación peligrosa que, si no se evita, puede provocar lesiones leves o moderadas.	
	NOTICE
· NOTICE indica una situación que puede provocar daños potenciales, si no se evita.	

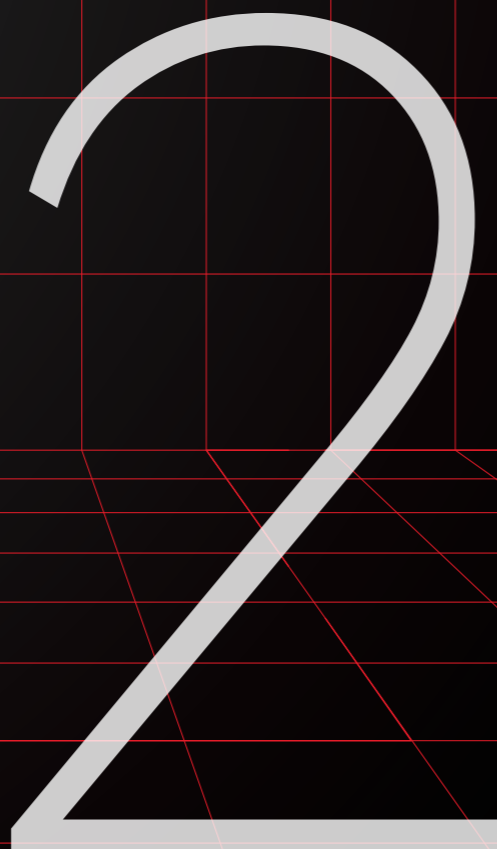
1.3

Grupo Destinatario

Sólo los electricistas cualificados que hayan leído y comprendido todas las normas de seguridad contenidas en este manual pueden instalar, mantener y reparar el inversor. Los operarios deben ser conscientes del dispositivo de alta tensión.



Símbolos



2.1

Símbolos

DANGER

- Existe peligro de muerte por descarga eléctrica y alta tensión.
- No toque las piezas ni los cables que no estén aislados.
- Desconecte el inversor de las fuentes de tensión y asegúrese de que no puede volver a conectarse antes de trabajar en el aparato.
- No desconecte el conector de CC bajo carga.
- No toque las piezas bajo tensión ni los cables del interior del inversor durante el funcionamiento, podría quemarse o morir.
- Para evitar el riesgo de descarga eléctrica durante la instalación y el mantenimiento, asegúrese de que todos los terminales de CA y CC están desconectados.
- No toque la superficie del inversor mientras la carcasa esté húmeda, de lo contrario, podría provocar una descarga eléctrica.
- No permanezca cerca del inversor cuando haya condiciones meteorológicas adversas, como tormentas, rayos, etc.
- Antes de abrir la carcasa, el inversor SAJ debe estar desconectado de la red y del generador FV; debe esperar al menos cinco minutos para que los condensadores de almacenamiento de energía se descarguen completamente después de desconectarlo de la fuente de alimentación.

WARNING

Peligro de muerte por incendio o explosión

- En caso de avería, no realice ninguna acción directa sobre el inversor.
- Desconecte el generador fotovoltaico del inversor mediante un dispositivo de desconexión externo. Si no hay ningún dispositivo de desconexión externo, espere hasta que no se aplique más alimentación de CC al inversor.
- Desconecte el disyuntor de CA, o manténgalo desconectado si se dispara, y asegúrelo contra una reconexión.
- No toque piezas o cables no aislados.
- No toque las piezas o cables no aislados.
- La instalación, el mantenimiento, el reciclaje y la eliminación de los inversores deben ser realizados únicamente por personal cualificado y de conformidad con las normas y reglamentos nacionales y locales.
- Cualquier acción no autorizada, incluida la modificación de la funcionalidad del producto en cualquiera de sus formas, puede provocar riesgos letales para el operador, terceros, las unidades o sus bienes. SAJ no se hace responsable de la pérdida y estas reclamaciones de garantía.
- El inversor SAJ sólo debe funcionar con generador fotovoltaico. No conecte ninguna otra fuente de energía al inversor SAJ.
- Asegúrese de que el generador FV y el inversor están bien conectados a tierra para proteger los bienes y las personas.

CAUTION

- La carcasa del inversor de conexión a red se calienta durante el funcionamiento. No toque el disipador de calor ni la carcasa durante el funcionamiento.
- Riesgo de daños debido a modificaciones inadecuadas.

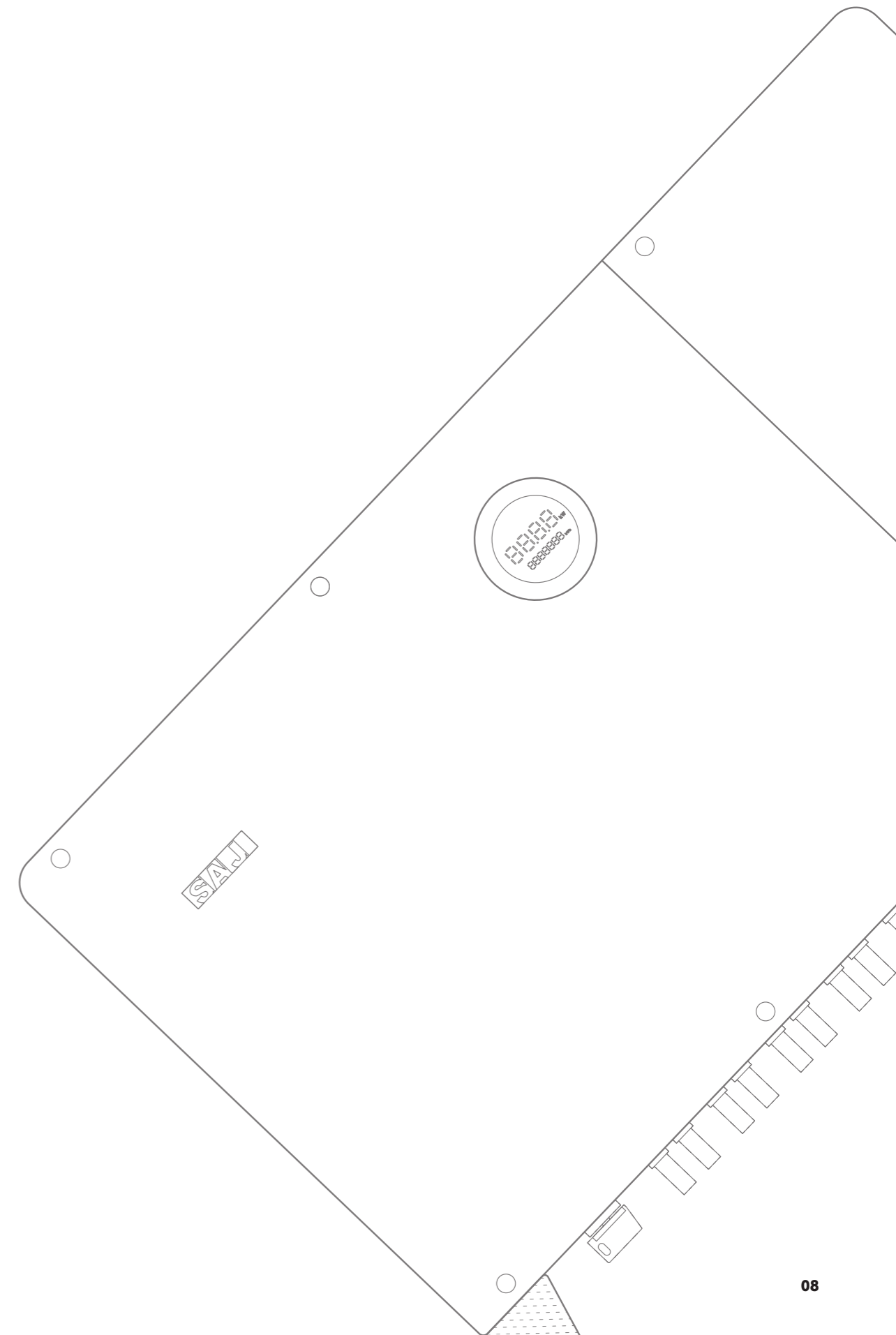
NOTICE

- Sólo para la red pública.
- El inversor solar está diseñado para suministrar CA directamente a la red eléctrica pública; no conecte la salida de CA del inversor a ningún equipo privado de CA.

2.2

Explicación de los Símbolos

Symbol	Description
	Tensión eléctrica peligrosa Este aparato está conectado directamente a la red pública, por lo que todos los trabajos en el inversor deberán ser realizados únicamente por personal cualificado.
	Peligro de muerte por alta tensión eléctrica. Puede haber corrientes residuales en el inversor debido a los condensadores de gran tamaño. Espere 5 minutos antes de retirar la tapa frontal.
	¡Atención, peligro! Está conectado directamente con los generadores de electricidad y la red pública.
	Peligro de superficie caliente Los componentes del interior del inversor desprenden mucho calor durante el funcionamiento. No toque la carcasa metálica durante el funcionamiento.
	Se ha producido un error Consulte el capítulo 9 "Solución de problemas" para solucionar el error.
	Este dispositivo no se desechará en la basura doméstica Consulte el capítulo 8 "Reciclaje y eliminación" para conocer los tratamientos adecuados.
	Marca CE Los equipos con el marcado CE cumplen los requisitos básicos de la Directiva sobre compatibilidad electromagnética y baja tensión.
	Marca CQC El inversor cumple las instrucciones de seguridad del Centro de Calidad de China.





Información de producto

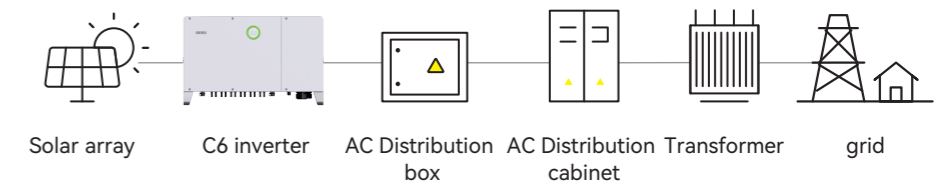


3.1

Ámbito de aplicación de los productos

El producto de la serie C6 es un inversor trifásico conectado a la red sin transformador. El producto convierte la CC generada por los paneles solares en CA de acuerdo con los requisitos de la red pública y envía la CA a la red. La figura 3.1 muestra el diagrama estructural del sistema de aplicación típico del inversor C6.

Figura 3.1
Aplicación serie C6



C6 Red aplicable

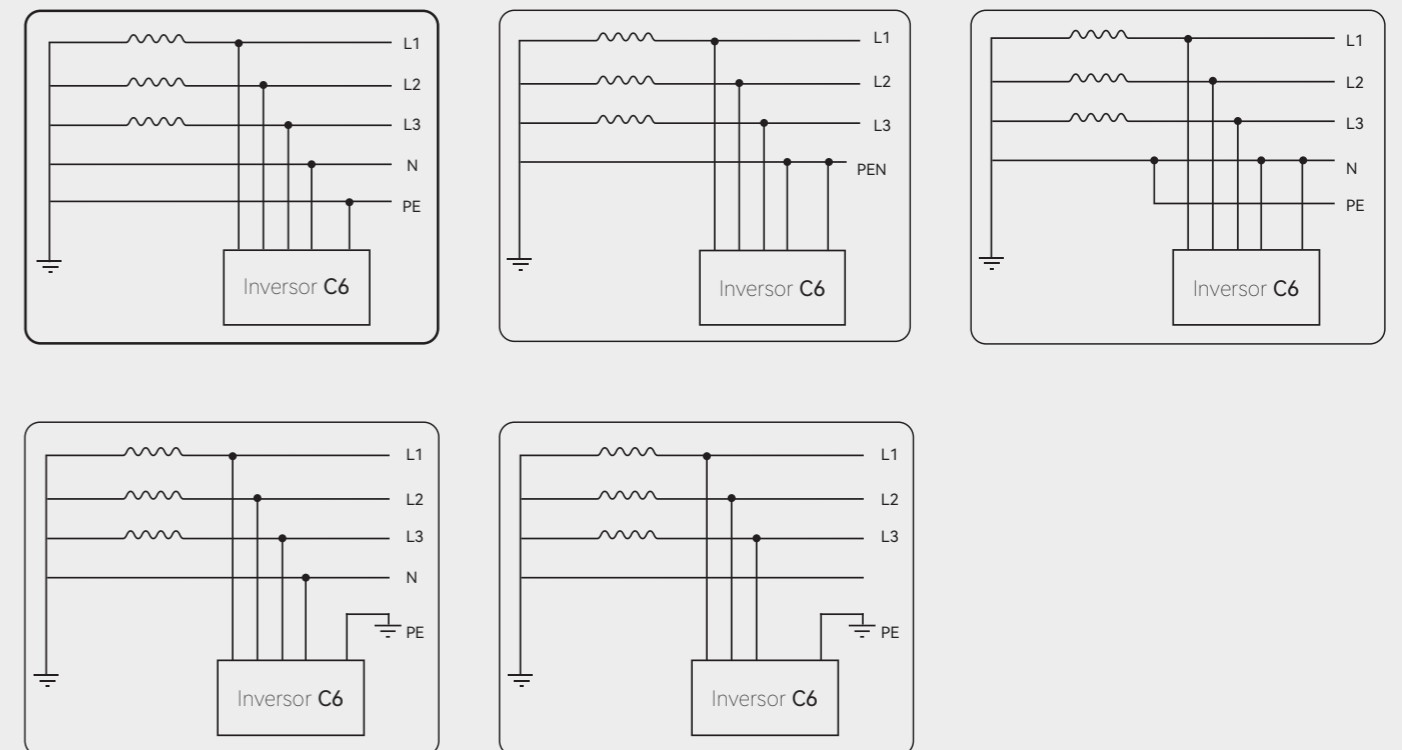


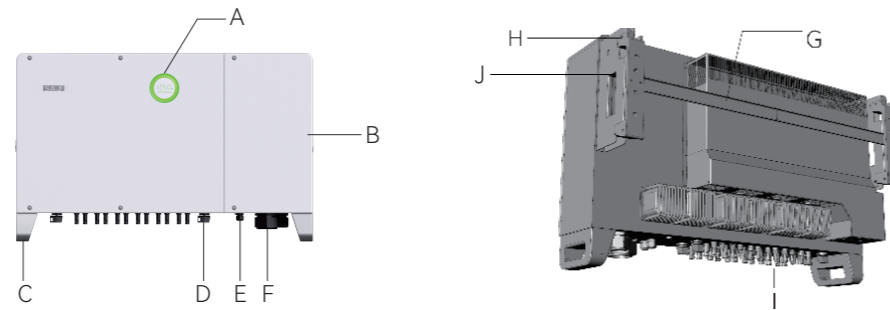
Figura 3.2
C6 Red Aplicable

- 3.2 Especificación del modelo de producto
- 3.3 Visión general de los productos

C6 - XK - TX - LV

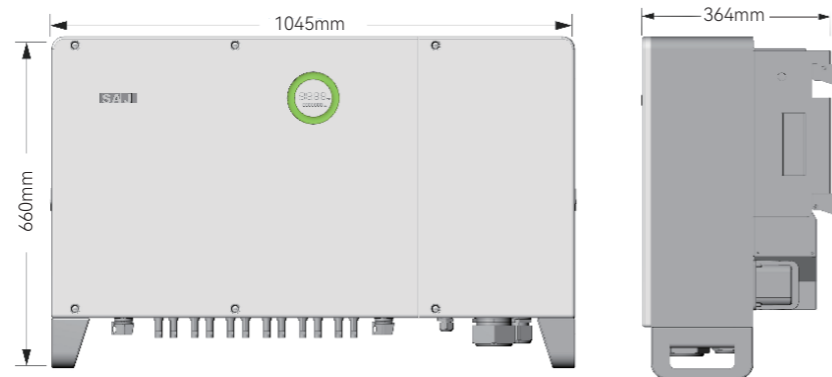
① ② ③ ④

- ① C6 representa el nombre del producto.
- ② XK representa la potencia nominal XkW del inversor, por ejemplo, 125K significa 125kW.
- ③ T significa trifásico; X representa el número de MPPT del inversor.
- ④ BT significa baja tensión.



Item	Name
A	Panel de visualización LED
B	Cubierta del armario de cableado
C	Asa (Base)
D	Interruptor DC
E	Puerto de comunicación
F	Salida AC
G	Soporte de montaje (viga)
H	Soporte de montaje (suspensión lateral)
I	Entrada CC
J	Handel (Lateral)

- 3.4 Dimensiones de los productos



3.5 Ficha de datos

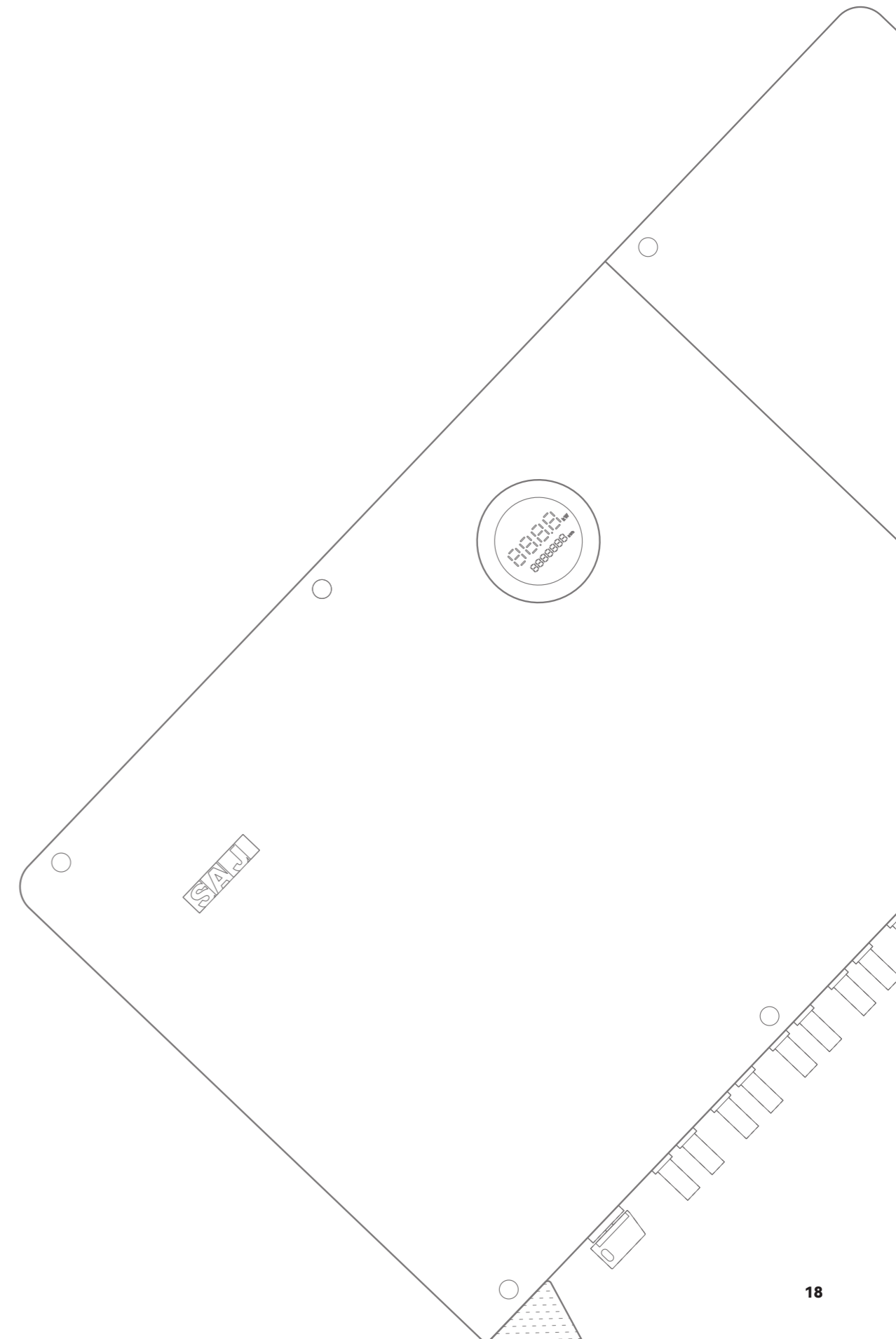
C6-75K/100K/110K/125K-T6/T9/T12

Modelo	C6-75K-T6	C6-100K-T9	C6-110K-T12	C6-125K-T12
Entrada (CC)				
Max. Potencia campo [kWp]@STC	112.5	150	165	180
Máx. Tensión de entrada [V]	1100			
Rango de tensión MPPT [V]	180 ~ 1000			
Tensión nominal de entrada [V]	600			
Tensión de arranque [V]	200			
Mín. Tensión de entrada [V]	180			
Máx. Corriente de entrada [A]	6*30	9*30	12*30	
Máx. Corriente de cortocircuito [A]	6*45	9*45	12*45	
Nº de cadenas / MPPT	2			
Número de MPPT	6	9	12	
Interruptor CC	Integrado			
Salida de (CA) [En la red]				
Potencia nominal de CA [kW]	75	100	110	125
Max. Potencia de salida CA [kW]	82.5	110	121	125
Máx. Potencia aparente CA [kVA]	82.5	110	121	125
Corriente nominal de salida CA [A]	108.3	144.3	158.8	180.4
Máx. Corriente de salida CA [A]	119.1	158.8	174.6	180.4
Tensión nominal CA [V]	3L+N+PE/3L+PE,230/400			
Frecuencia nominal de red CA/ Rango [Hz]	50, 60 / 44-55, 54-65			
Distorsión armónica total [THDi]	<3%			
Factor de potencia ajustable	0.8 leading ~ 0.8 lagging			
Fases de alimentación/fases de conexión CA	3/3			
Eficiencia				
Max. Rendimiento	98.8%			
Eficiencia Euro	98.5%			

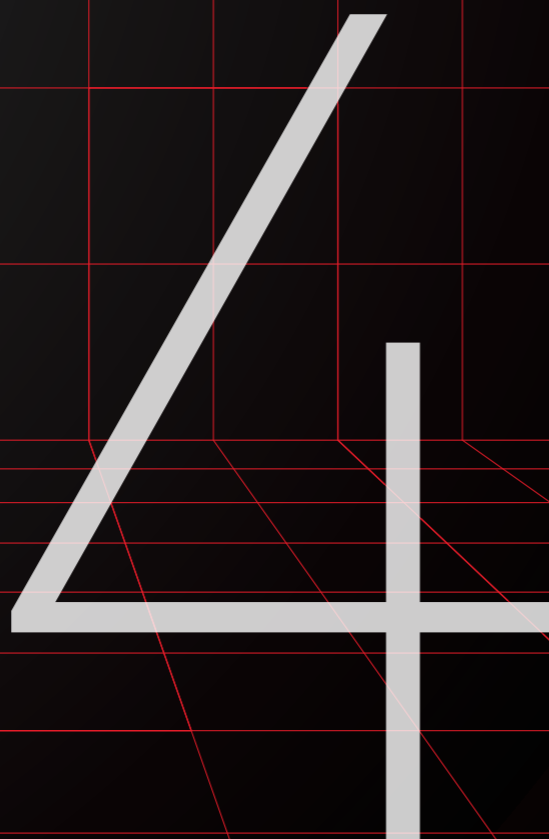
Modelo	C6-75K-T6	C6-100K-T9	C6-110K-T12	C6-125K-T12
Entrada (CC)				
Max. Potencia FV[kWp]@STC	112.5	150	165	180
Max. Tensión de entrada[V]	1100			
Rango de tensión MPPT[V]	180~1000			
Tensión nominal de entrada[V]	600			
Tensión de arranque[V]	200			
Mín. Tensión de entrada[V]	180			
Máx. Corriente de entrada[A]	6*30	9*30	12*30	
Máx. Corriente de cortocircuito[A]	6*45	9*45	12*45	
Número de conectores de CC por MPPT	2			
Número de MPPT	6	9	12	
Interruptor CC	Integrado			
Datos Técnicos Salida (CA)				
Potencia nominal de salida de CA[kW]	75	100	110	125
Max. Potencia de salida de CA[kW]	82.5	110	121	125
Max. Potencia aparente de CA[kVA]	82.5	110	121	125
Corriente nominal de salida de CA[A]	108.3	144.3	158.8	180.4
Máx. Corriente de salida de CA[A]	119.1	158.8	174.6	180.4
Tensión nominal CA[V]	3L+N+PE/3L+PE,230/400			
Frecuencia nominal de la red de CA / Rango[Hz]	50, 60 / 44-55, 54-65			
Distorsión armónica total [THDi]	<3%			
Factor de potencia [cos φ]	0.8 adel.~0.8 retr.			
Eficiencia				
Max. Eficiencia	98.8%			
Euro. Eficiencia	98.5%			
Protección				
Monitorización de corriente de string FV	Integrado			
Detección de la temperatura interna	Integrado			
Unità di monitoraggio della corrente residua	Integrado			
Detección de resistencia del aislamiento de CC	Integrado			
Protección anti embarque	Integrado			
Protección contra polaridad inversa de CC	Integrado			
Protección contra sobretensiones de CC	Tipo II			
Protección contra sobretensiones de CA	Tipo II			
Protección de sobreintensidad de CA	Integrado			
Protección contra cortocircuitos de CA	Integrado			
Protección contra sobretensiones de CA	Integrado			
Protección AFCI	Opcional			
Recuperación de PID	Opcional			
Interfaz				
Conexión de CA	OT/DT Terminal (Max. 240 mm ²)			
Conexión de CC	MC4			
Display	LED+APP (Bluetooth)			
Puerto de comunicación	RS232+RS485			
Modo de comunicación	Wi-Fi/Ethernet/4G/PLC (opcional)			
Datos generales				
Topología	Sin transformador			
Consumo nocturno[W]	<2			
Rango de temperatura de funcionamiento	De -30°C a +60°C (de 45°C a 60°C con reducción de potencia)			
Método de enfriamiento	Refrigeración por ventilador inteligente			
Humedad ambiental	0-100% sin consideración			
Altitud	4000m (>3000m reducción de potencia)			
Niveles de ruido [dBA]	<60			
Protección de entrada	IP66			
Montaje	Montaje a pared			
Dimensiones[H*A*P][mm]	660*1045*364			
Peso[kg]	93			98
Garantía[Años]	5/10/15/20			
Certificaciones	EN 62109-1/2, EN 61000-6-2/4, EN 50438, EN 50549, C10/11, IEC 62116, IEC 61727, RD 1699, RD 413, UNE 206006, UNE 206007, NTS, CEI 0-16, AS 4777.2, NBR 16149, NBR 16150 VDE-AR-N 4015, VDE 0126-1-1			

Modelo	C6-75K-T6	C6-100K-T9	C6-110K-T12	C6-125K-T12
Entrada (CC)				
Max. Potencia FV[kWp]@STC	112.5	150	165	180
Max. Tensión de entrada[V]	1100			
Rango de tensión MPPT[V]	180~1000			
Tensión nominal de entrada[V]	600			
Tensión de arranque[V]	200			
Mín. Tensión de entrada[V]	180			
Máx. Corriente de entrada[A]	6*30	9*30	12*30	
Máx. Corriente de cortocircuito[A]	6*45	9*45	12*45	
Número de conectores de CC por MPPT	2			
Número de MPPT	6	9	12	
Interruptor CC	Integrado			
Datos Técnicos Salida (CA)				
Potencia nominal de salida de CA[kW]	75	100	110	125
Max. Potencia de salida de CA[kW]	82.5	110	121	125
Max. Potencia aparente de CA[kVA]	82.5	110	121	125
Corriente nominal de salida de CA[A]	108.3	144.3	158.8	180.4
Máx. Corriente de salida de CA[A]	119.1	158.8	174.6	180.4
Tensión nominal CA[V]	3L+N+PE/3L+PE,230/400			
Frecuencia nominal de la red de CA / Rango[Hz]	50, 60 / 44-55, 54-65			
Distorsión armónica total [THDi]	<3%			
Factor de potencia [cos φ]	0.8 adel.~0.8 retr.			
Eficiencia				
Max. Eficiencia	98.8%			
Euro. Eficiencia	98.5%			
Protección				
Monitorización de corriente de string FV	Integrado			
Detección de la temperatura interna	Integrado			
Unità di monitoraggio della corrente residua	Integrado			
Detección de resistencia del aislamiento de CC	Integrado			
Protección anti embarque	Integrado			
Protección contra polaridad inversa de CC	Integrado			
Protección contra sobretensiones de CC	Tipo II			
Protección contra sobretensiones de CA	Tipo II			
Protección de sobreintensidad de CA	Integrado			
Protección contra cortocircuitos de CA	Integrado			
Protección contra sobretensiones de CA	Integrado			
Protección AFCI	Opcional			
Recuperación de PID	Opcional			
Interfaz				
Conexión de CA	OT/DT Terminal (Max. 240 mm ²)			
Conexión de CC	MC4			
Display	LED+APP (Bluetooth)			
Puerto de comunicación	RS232+RS485			
Modo de comunicación	Wi-Fi/Ethernet/4G/PLC (opcional)			
Datos generales				
Topología	Sin transformador			
Consumo nocturno[W]	<2			
Rango de temperatura de funcionamiento	De -30°C a +60°C (de 45°C a 60°C con reducción de potencia)			
Método de enfriamiento	Refrigeración por ventilador inteligente			
Humedad ambiental	0-100% sin consideración			
Altitud	4000m (>3000m reducción de potencia)			
Niveles de ruido [dBA]	<60			
Protección de entrada	IP66			
Montaje	Montaje a pared			
Dimensiones[H*A*P][mm]	660*1045*364			
Peso[kg]	93		98	
Garantía[Años]	5/10/15/20			
Certificaciones	EN 62109-1/2, EN 61000-6-2/4, EN 50438, EN 50549, C10/11, IEC 62116, IEC 61727, RD 1699, RD 413, UNE 206006, UNE 206007, NTS, CEI 0-16, AS 4777.2, NBR 16149, NBR 16150 VDE-AR-N 4015, VDE 0126-1-1			

Modelo	C6-50K-T6-LV	C6-60K-T9-LV	C6-70K-T12-LV
Datos generales			
Max. Altitud de funcionamiento[m]	4000 (>3000 Power Derating)		
Ruido [dBA]	<60		
Protección contra la intermperie	IP66		
Montaje	Montaje en pared		
Dimensiones [H*W*D][mm]	660*1045*364		
Peso [kg]	93		98
Garantía [Años]	5(Standard)/10/15/20/25 (Optional)		
Certificados	IEC/EN62109-1/2, EN61000-6-1/2/3/4		



Instrucciones de Instalación



4.1

Instrucciones de seguridad

⚠ DANGER

- Peligro de muerte por posible incendio o descarga eléctrica.
- No instale el inversor cerca de objetos inflamables o explosivos.
- Este inversor se conectará directamente con un dispositivo de generación de energía de ALTA TENSIÓN; la instalación debe ser realizada únicamente por personal cualificado de conformidad con las normas y reglamentos nacionales y locales.

⚠ NOTICE

- Este equipo cumple el grado de contaminación II.
- Un entorno de instalación inadecuado puede poner en peligro la vida útil del inversor.
- No se recomienda la instalación directamente expuesta a la luz solar intensa.
- El lugar de instalación debe estar bien ventilado.

4.2

Comprobación previa a la instalación

4.2.1

Compruebe el paquete

Aunque los inversores SAJ han sido sometidos a pruebas exhaustivas y se comprueban antes de su entrega, no es seguro que sufran daños durante el transporte. Por favor, compruebe que el paquete no presenta signos evidentes de daños y, en caso afirmativo, no lo abra y póngase en contacto con su distribuidor lo antes posible.

4.2.2

Volumen de suministro

Consulte la lista de embalaje que figura en el interior del envase.

4.3

Determinación del método y la posición de instalación

4.3.1

Métodos de montaje

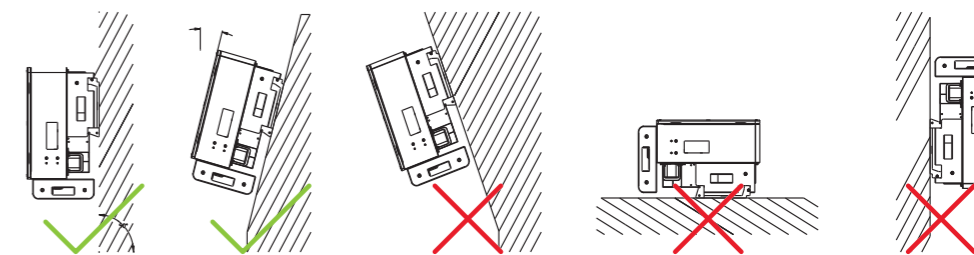
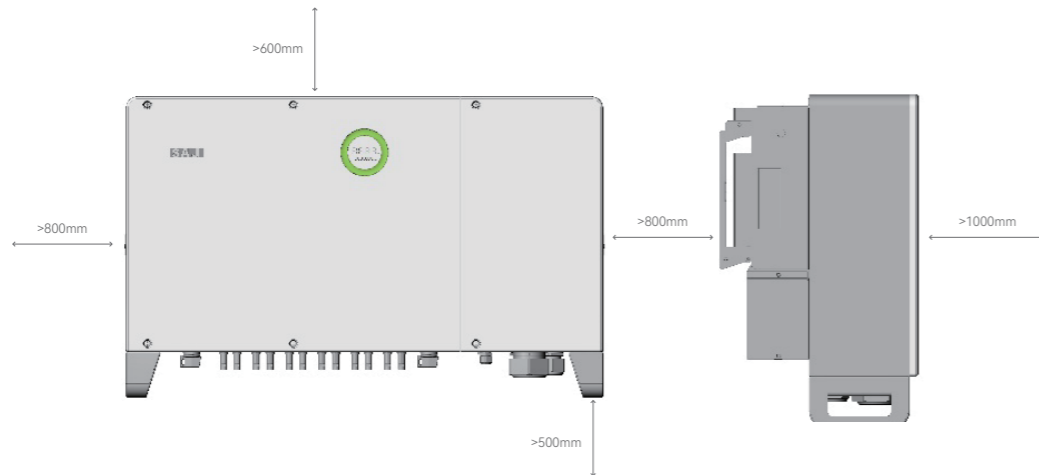


Fig 4.1
Métodos de montaje

- ① El equipo emplea refrigeración por convección natural y puede instalarse en interiores o exteriores.
- ② Se recomienda la instalación vertical a la altura de los ojos. Montar verticalmente o inclinado hacia atrás por max. 15°. Nunca instale el inversor inclinado hacia adelante, hacia los lados, horizontalmente o boca abajo.
- ③ Considerando la conveniencia para el mantenimiento, por favor instale el equipo a nivel de los ojos.
- ④ Al montar el inversor, tenga en cuenta la solidez de la pared para el inversor, incluidos los accesorios, y asegúrese de que la pared tiene suficiente resistencia para sujetar los tornillos y soportar el peso de los productos. Asegúrese de que el soporte de montaje esté bien sujeto.

NO exponga el inversor a la irradiación solar directa, ya que podría provocar una disminución de potencia por sobrecalentamiento. La temperatura ambiente debe estar entre $-40^{\circ}\text{C} \sim +60^{\circ}\text{C}$ ($-40^{\circ}\text{F} \sim 140^{\circ}\text{F}$) para garantizar un funcionamiento óptimo. Elija lugares con suficiente intercambio de aire. Asegure ventilación adicional, cuando sea necesario. NO instale el inversor cerca de objetos inflamables y explosivos.

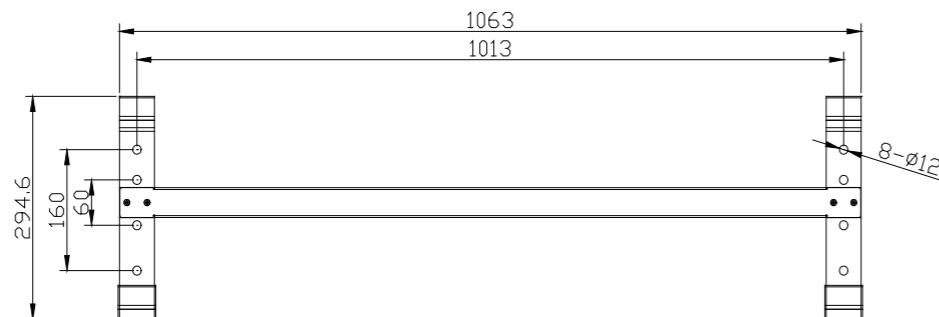
Fig 4.2
Espacio necesario para la instalación



4.4 Procedimiento de montaje

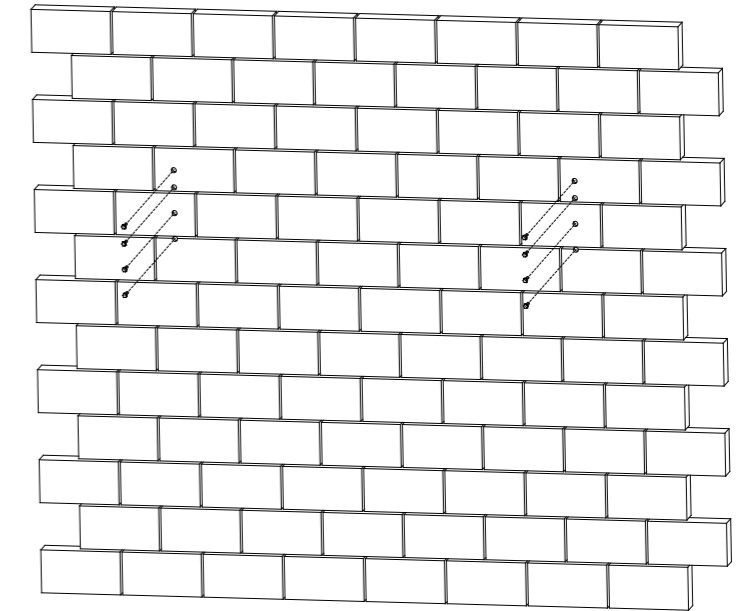
4.4.1 Montaje en pared

Fig 4.3
Dimensiones del soporte de
montaje (Dimensiones en mm)



Marque las posiciones de los taladros del soporte de montaje La posición de montaje debe marcarse como se indica a continuación.

Fig 4.4
C6-50K/60K/70K-T6/T9/T12-LV
C6-75K/100K/110K/125K-T6/T9/T12
posición de los taladros del panel de
montaje



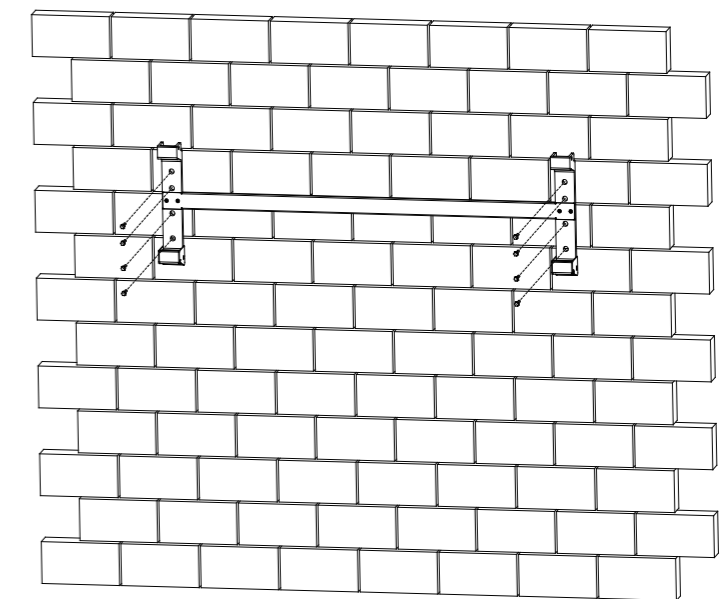
Taladrar agujeros y colocar los tubos de expansión

Siguiendo las guías dadas, taladre 3 orificios en la pared (de conformidad con la posición marcada en la figura 4.4) y, a continuación, coloque los tubos de expansión en los orificios utilizando un mazo de goma.

Montar los tornillos y el soporte de montaje

Los soportes deben montarse en la posición de montaje mediante tornillos como se indica a continuación.

Fig. 4.5
Montar el soporte de
montaje



Montar el inversor

Monte con cuidado el inversor en el soporte de montaje. Asegúrese de que la parte trasera del equipo está bien sujeta al soporte de montaje.

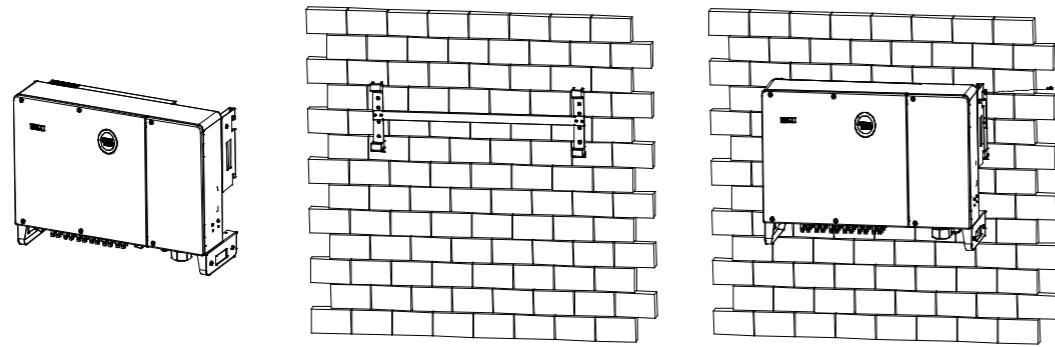


Fig 4.6
Montaje del inversor

Montar los tornillos y el soporte de montaje

Los soportes deben montarse en la posición de montaje mediante tornillos como se indica a continuación.

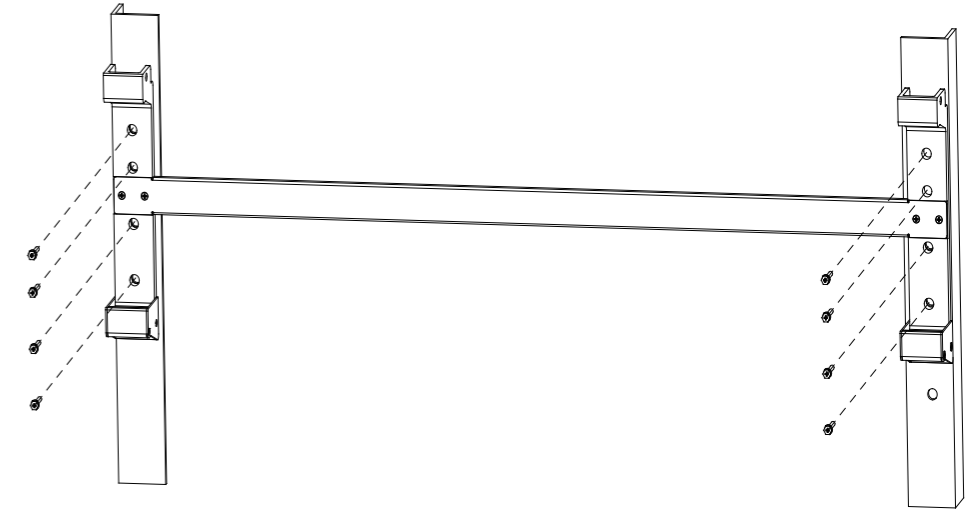


Fig 4.9
Monte el soporte de montaje

4.4.2

Instalación del soporte

Marque las posiciones de los taladros del soporte de montaje

La posición de montaje debe marcarse como se indica a continuación.

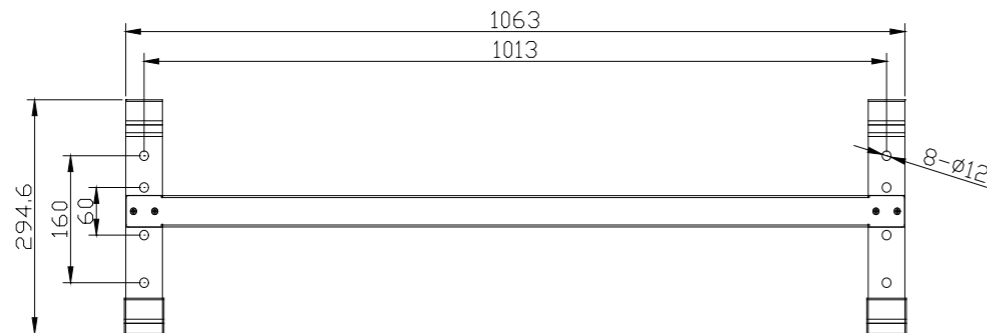


Fig 4.7
Dimensiones del soporte de montaje (Dimensiones en mm)

Taladrar agujeros y colocar los tubos de expansión

Siguiendo las guías dadas, taladre 3 orificios en la pared (de conformidad con la posición marcada en la figura 4.4) y, a continuación, coloque los tubos de expansión en los orificios utilizando un mazo de goma.

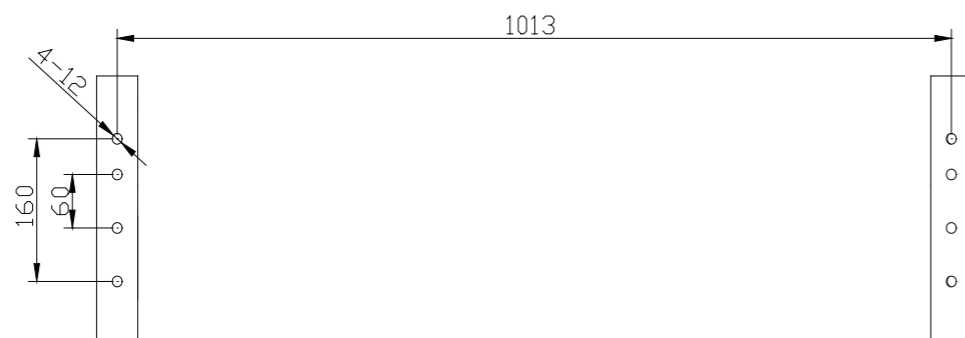


Fig. 4.8
Dimensiones de los taladros (dimensiones en mm)

Montar el inversor

Monte con cuidado el inversor en el soporte de montaje. Asegúrese de que la parte trasera del equipo está bien sujeta al soporte de montaje.

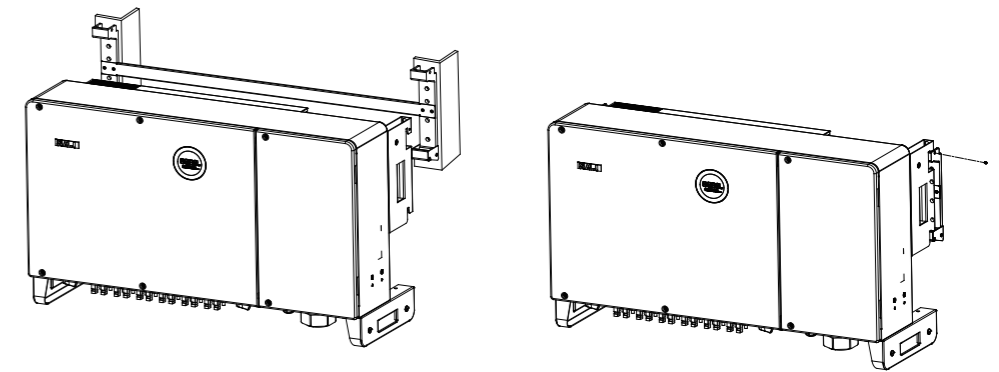
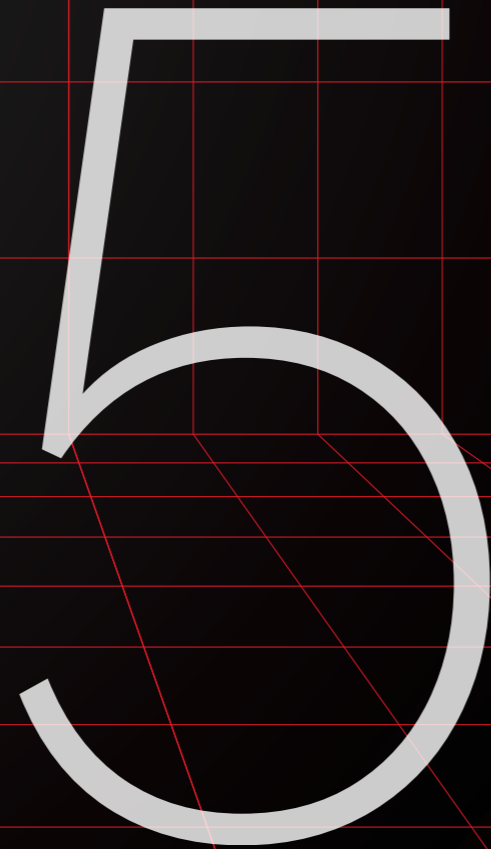


Fig 4.10
Montaje del inversor

Conexión eléctrica



5.1 Instrucciones de seguridad

La conexión eléctrica sólo debe ser realizada por técnicos profesionales. Tenga en cuenta que el inversor es un equipo de doble alimentación. Antes de la conexión, los técnicos deben utilizar el equipo de protección necesario, incluidos guantes aislantes, calzado aislante y casco de seguridad.

	DANGER
Peligroso para la vida debido a un posible incendio o descarga eléctrica.	
<ul style="list-style-type: none"> · La cadena de paneles FV producirá una alta tensión letal cuando se exponga a la luz solar. Desconecte los disyuntores de CC y CA antes de iniciar las conexiones eléctricas. · Asegúrese de que todos los cables no tengan tensión antes de realizar la conexión de los cables. 	
	WARNING
<ul style="list-style-type: none"> · Cualquier operación incorrecta durante la conexión de los cables puede provocar daños en el aparato o lesiones personales. · Todos los cables deben estar intactos, firmemente sujetos, correctamente aislados y con las dimensiones adecuadas. 	
	NOTICE
<ul style="list-style-type: none"> · En el momento del encendido, el equipo debe estar en conformidad con las normas y reglamentos nacionales. · La conexión directa entre el inversor y los sistemas de alimentación de alta tensión debe ser realizada por técnicos cualificados de conformidad con las normas y reglamentos locales y nacionales sobre redes eléctricas. 	

5.2 Especificación de la interfaz eléctrica

Figure 5.1 Electrical terminals

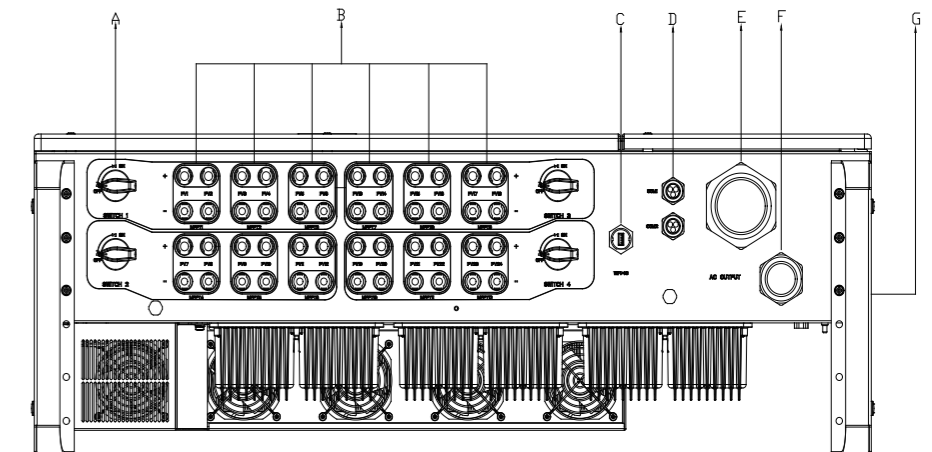


Tabla 5.1 Especificaciones de la interfaz

Item	Name
A	Interruptor CC
B	Entrada CC
C	Comunicación RS232
D	Communication RS485
E	Salida AC
F	Conexión a tierra
G	Conexión a tierra

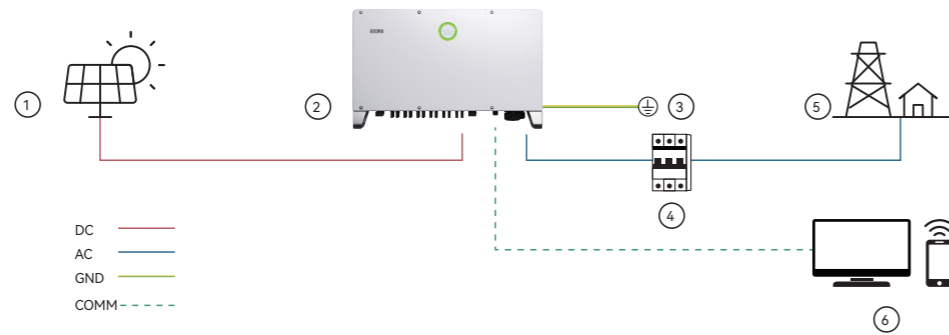
5.3

Conexión AC

5.3.1

Visión general de la conexión eléctrica

Fig 5.2
Resumen de conexiones eléctricas



Item	Name
1	Campo Fotovoltáico
2	Inversor C6
3	Conexión a tierra de la caja del inversor
4	Interruptor automático
5	Red
6	Plataforma de monitorización

Table 5.2
Resumen de conexiones eléctricas

5.3.2

Especificaciones del cable

Table 5.3
Especificaciones recomendadas del cable de conexión a la red eléctrica

Sección transversal de los cables (mm ²)			Diámetro exterior (mm)
Tipo de cable	Alcance (S)	Cable de tierra recomendado (Spe)	
Cable de tres núcleos, cuatro núcleos y cinco núcleos	95-240	Spe≥S/2	38-66
Cuatro cables unipolares			14-32

5.3.3

Especificación del interruptor automático

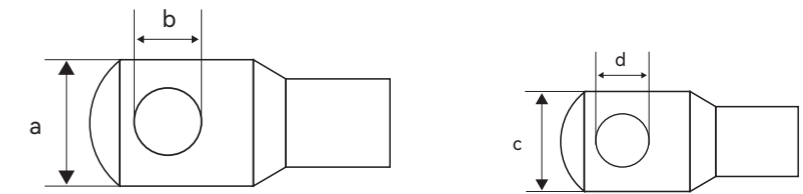
Table 5.4
Especificación recomendada del disyuntor

Modelo	Tensión nominal recomendada del interruptor	Corriente de corte recomendada
C6-75K-T6	≥400V	160A
C6-100K-T9		200A
C6-110K-T12		225A
C6-125K-T12		250A

5.3.4

Especificación del terminal OT/OD

Fig 5.3
Terminal OT/OD



L1/L2/L3/N terminal de cable Especificación:

PE terminal de cable

Tabla 5.5
Especificaciones de los cables

L1/L2/L3/N cable terminal	M12 talla	a≤46mm, 13mm≤b≤15.5mm
PE cable terminal	M8 talla	c≤30mm, 8mm≤d≤11mm

Nota: No conecte el terminal OT/OD de aluminio con el terminal de salida de CA, ya que tendrá una reacción electroquímica con el terminal de salida de CA y afectará a la fiabilidad de la conexión. Elija el material del terminal OT/OD en función del material del conductor del cable, como se indica a continuación.

Tabla 5.6
Especificación del material conductor del cable

Cable conductor material	Material de terminal OT/OD recomendado
Cobre	Cobre
Aluminio revestido de cobre	Cobre
Aluminio	Terminal adaptador de cobre a aluminio

5.3.5

Conexión a tierra adicional

⚠ WARNING

- La conexión a tierra de esta conexión a tierra adicional no puede sustituir a la conexión del terminal PE del cable de CA.
- Asegúrese de que todos los puntos de conexión a tierra de las carcasas estén conectados equipotencialmente cuando haya varios inversores.
- Conecte este cable de tierra adicional antes de conectar el cable de CA, el cable de CC y el cable de comunicación.

Nota: El cable adicional y el terminal OT/DT deben ser preparados por el propio usuario.

Retire el tornillo del terminal de tierra y fije el cable de tierra adicional insertando un tornillo en el orificio del terminal OT/DT.

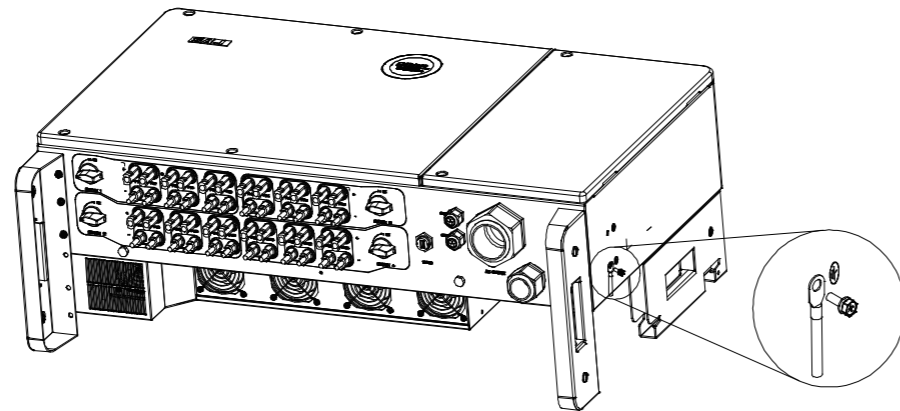


Fig. 5.4
Instalación de cable de tierra adicional

5.3.6

Conexión eléctrica lado CA

1. Pele la piel aislante del alambre y la piel aislante del cable de CA a una longitud adecuada
2. Engarce el cable de CA con el terminal OT/OD.
3. Desconecte el disyuntor de CA, abra la cubierta del armario de cableado
4. Inserte el cable a través del prensaestopas impermeable y la carcasa
5. Inserte los conductores en los puertos correspondientes y fíjelo con tornillos
6. Asegure el prensaestopas fijando la tuerca de sellado
7. Enchufe el conector de CA en el puerto de conexión de CA del inversor

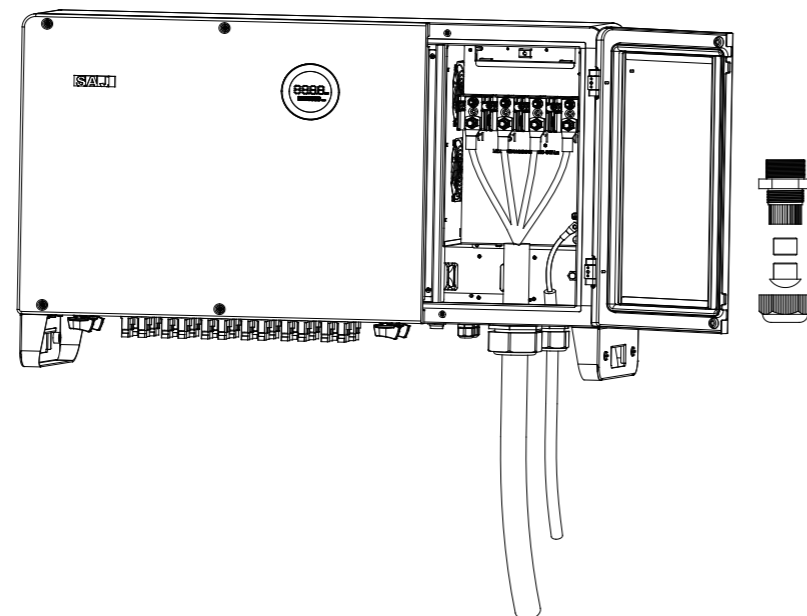


Figura 5.5
Conexión eléctrica lado CA

5.4

Conexión eléctrica lado CC

5.4.1

Especificaciones del cable de CC

Tabla 5.7
Especificaciones recomendadas de los cables de CC

Sección transversal de cables (mm ²)	Diámetro exterior de los cables (mm)
Alcance	6mm-9mm
4≤S≤6	

5.4.2

Conjunto de conectores FV

⚠ DANGER

Peligro de muerte por descarga eléctrica al tocar componentes bajo tensión o cables de CC.

- La cadena de paneles fotovoltaicos producirá una alta tensión letal cuando se exponga a la luz solar. Tocar cables de CC con tensión puede causar la muerte o lesiones mortales.
- NO toque piezas o cables no aislados.
- Desconecte el inversor de las fuentes de tensión.
- NO desconecte los conectores de CC bajo carga.
- Llevar equipo de protección individual adecuado para todos los trabajos.

⚠ WARNING

- Asegúrese de que el generador fotovoltaico está bien aislado de tierra antes de conectarlo al inversor.

Fig 5.6
Conector positivo

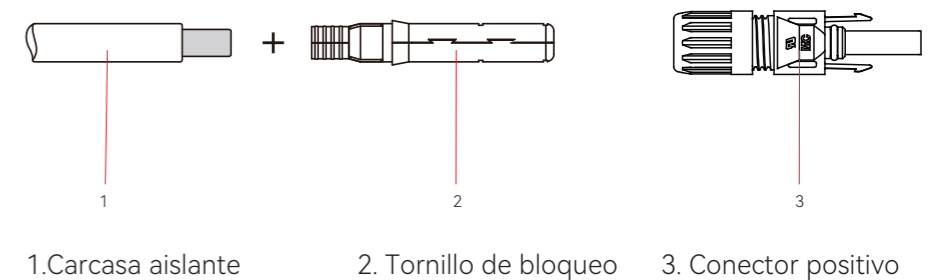
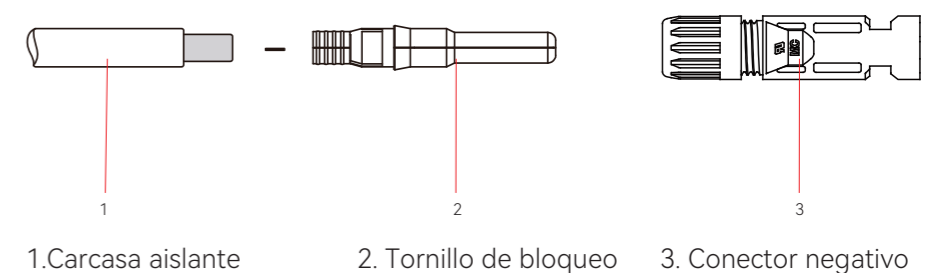


Fig 5.7
Conector negativo



Procedimientos de conexión:

1. Apriete los tornillos de bloqueo del conector positivo y negativo.
2. Pele el aislamiento de los cables positivo y negativo con una longitud de 8-10 mm.

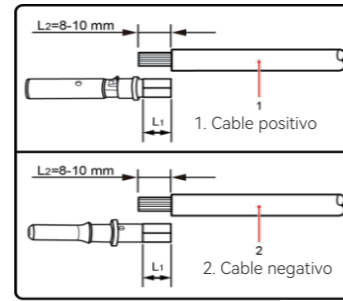


Figura 5.8
Pelado de la piel aislante de los cables

3. Introduzca los cables positivo y negativo en los tornillos de bloqueo correspondientes.

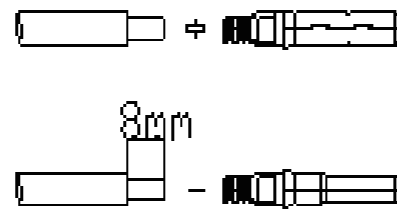


Fig 5.9
Inserción de los cables en los tornillos de bloqueo

4. Inserte los conectores positivo y negativo en el cable positivo y el cable negativo cuya cubierta aislante ha sido pelada, y prénselos firmemente con una crimpadora de cables. Asegúrese de que la fuerza de extracción del cable prensado es superior a 400 N.

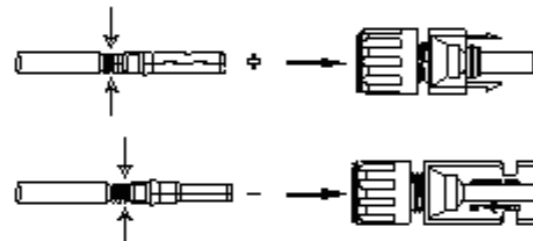


Fig 5.10
Inserción de cables crimpados en conectores

5. Enchufe los cables positivo y negativo prensados en la caja aislada correspondiente; debe oírse o sentirse un "clic" cuando el conjunto de cables de contacto esté correctamente asentado.
6. Fije los tornillos de bloqueo de los conectores positivo y negativo en sus respectivos cerramientos aislados y que sean herméticos.

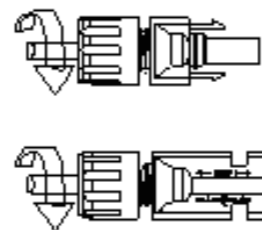


Fig. 5.11
Fijación de los conectores

7. Asegúrese de que el interruptor de CC está en la posición OFF
8. Conecte los conectores positivo y negativo a los terminales de entrada de CC positivo y negativo del inversor; debe oírse o notarse un "clic" cuando el conjunto de cables de contacto esté correctamente asentado.

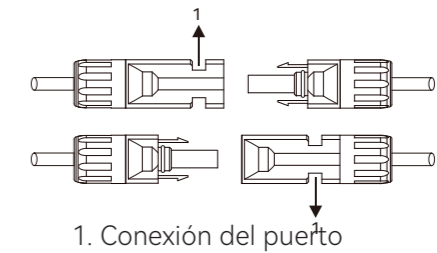


Fig 5.12
Plug in connectors

5.5 Conexión de comunicaciones

5.5.1 Descripción general del terminal de comunicación

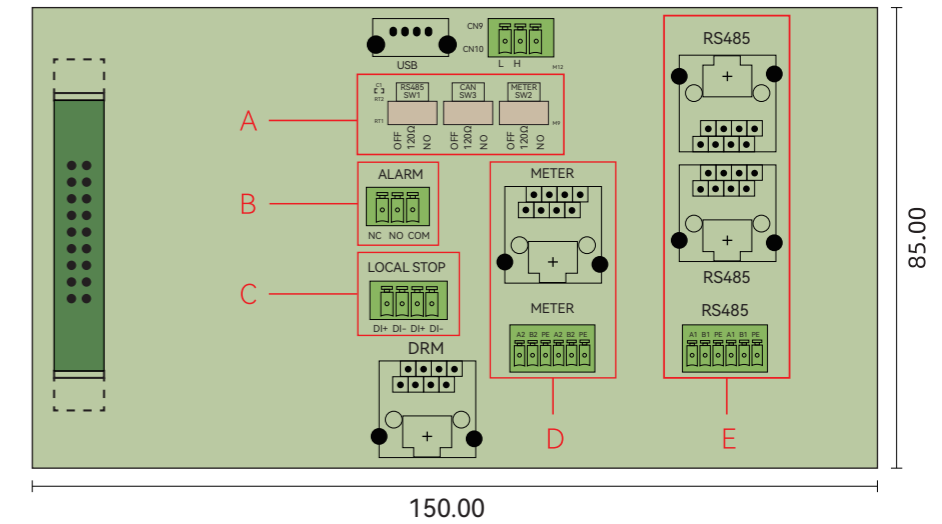


Fig 5.13
Descripción general del terminal de comunicación

Posición	Descripción
A	DIP Switch
B	Salida de alarma Contacto seco
C	Contacto seco de parada de emergencia
D	Meter Output
E	RS485 Puerto de comunicación

Table 5.8
Descripción del terminal

5.5.2 Conexión de Contacto Seco

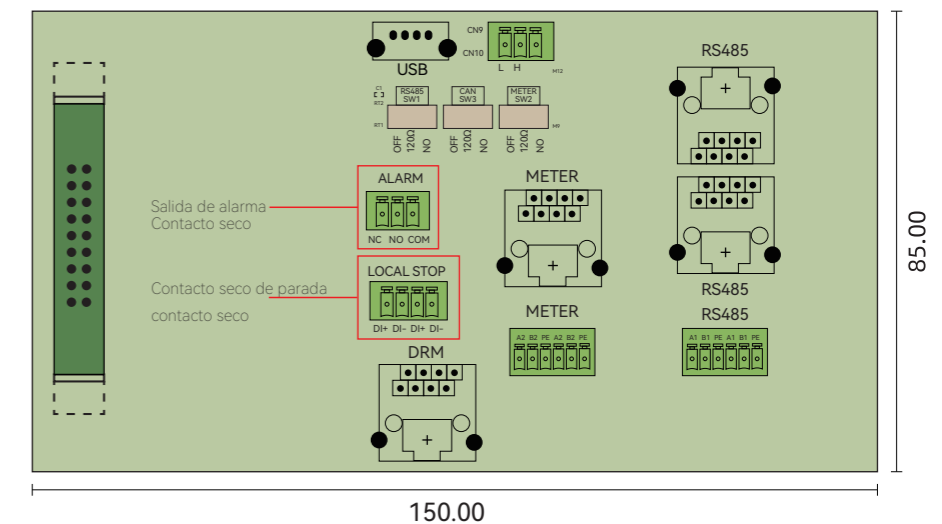


Fig 5.14
Contacto seco visión general

El inversor lleva integrados un contacto seco de salida de alarma y un contacto seco de parada de emergencia.

Contacto seco de salida de alarma:
El relé puede configurarse como contacto abierto normal (COM&NO) o contacto cerrado normal (COM&NC). Cuando el inversor se encuentra en estado de alarma/fallo, el estado de fallo puede indicarse mediante un indicador LED u otro dispositivo de visualización externo.

1. Indicador LED como indicador de alarma/fallo. Cuando el relé está en contacto normal cerrado (NC) y no se produce ninguna alarma/fallo, el indicador LED está encendido; Cuando se produce un fallo, el relé está en contacto normal abierto (NO), el indicador LED está apagado.

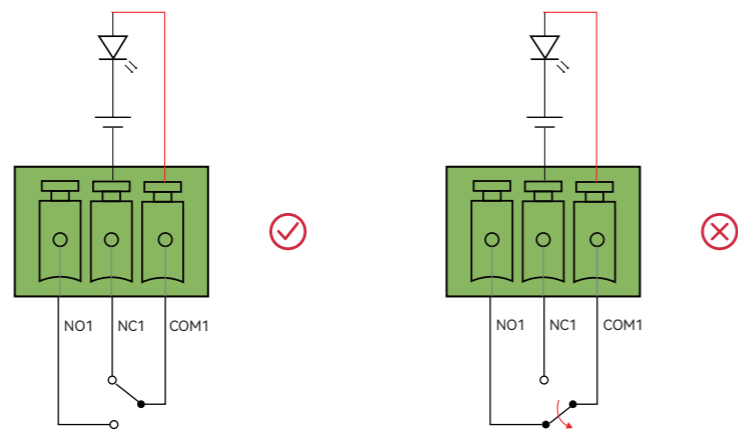


Figura 5.15
El relé está en contacto normal cerrado

2. Indicador LED como indicador de alarma/fallo. Cuando el relé está en contacto normal abierto (NO) y no se produce ninguna alarma/fallo, el indicador LED está apagado; Cuando se produce un fallo, el relé está en contacto normal cerrado (NC), el indicador LED está encendido.

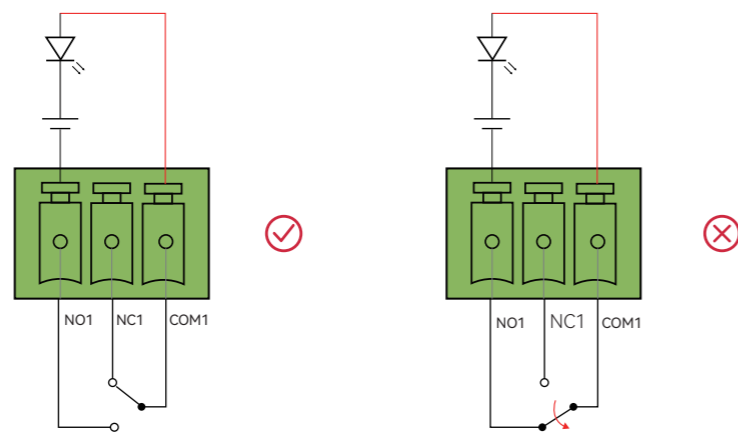


Fig 5.16
El relé está en contacto normal abierto

Contacto seco de parada de emergencia:
Cuando los contactos DI+ y DI- se cortocircuitan mediante un interruptor externo controlado, el variador se detendrá inmediatamente.

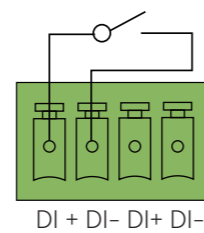


Fig 5.17
Contacto seco de parada de emergencia

Conexión de varios contactos secos del inversor

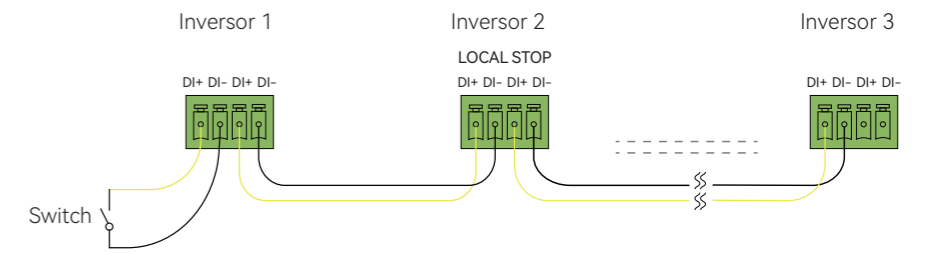


Fig 5.18
Contacto seco inversor múltiple

5.6 Conexión de comunicación RS485

El inversor está integrado con un terminal de comunicación RS485 y un terminal de comunicación de contadores. El terminal de comunicación RS485 sirve principalmente para la comunicación entre varios inversores que pueden conectarse en cadena. El terminal de comunicación con el contador se utiliza principalmente para la interacción de datos entre el dispositivo de supervisión y el inversor.

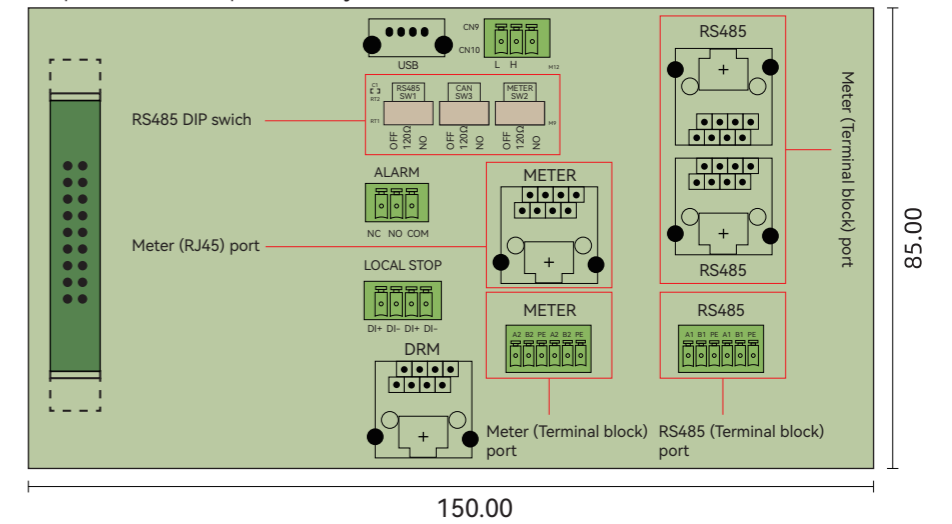


Fig 5.19
Comunicación RS485

Nota: El medidor y la comunicación RS485 tienen dos tipos de interfaz, uno es el terminal RJ45, otro es el bloque de terminales, estos dos puertos realizan la misma función pero con diferente cableado. Por favor, elija una de las dos interfaces para la conexión del cable.

Tabla 5.9
Descripción del puerto de patillas RS485

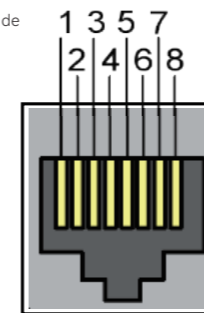


Fig 5.20
RS485 pin

Número PIN	Color del cable	Función
1	Blanco-naranja	NC
2	Naranja	NC
3	Blanco - Verde	NC
4	Azul	NC
5	Blanco - azul	NC
6	Verde	NC
7	Blanco - Marrón	RS485-A
8	Marrón	RS485-B

Tabla 5.10 Descripción del bloque de terminales



Fig 5.21

Bloque de terminales RS485

Bloque de terminales:

Pin	Nombre	Función
A1	RS485-A+	RS485 in, señal diferencial RS485A +
B1	RS485-B-	RS485 in, señal diferencial RS485B -
PE	PE	GND, punto de puesta a tierra apantallado
A1	RS485-A+	RS485 in, señal diferencial RS485A +
B1	RS485-B-	RS485 in, señal diferencial RS485B -
PE	PE	GND, punto de puesta a tierra apantallado

Nota: Cuando haya varios inversores conectados, conecte una resistencia de terminación entre A1 y B1 cambiando el interruptor DIP RS485 para garantizar la calidad de la comunicación.

Conexión del bloque de terminales de un solo inversor:

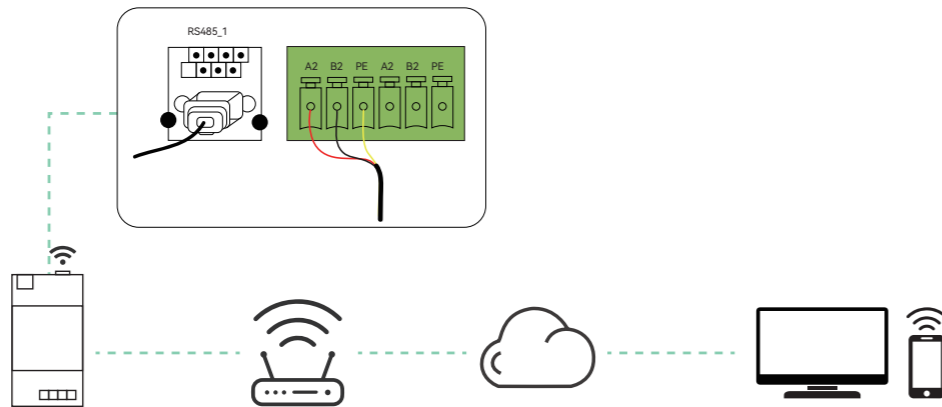


Figura 5.22 Bloque de terminales de un solo inversor

Conexión del bloque de terminales del inversor múltiple:

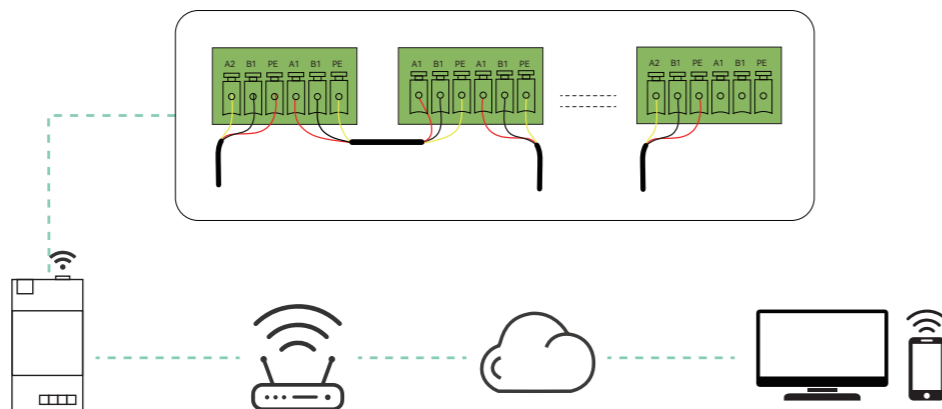


Figura 5.23 Bloque de terminales del inversor múltiple

5.7

Conexión RS232/USB

Figure5.24 RS232 pin

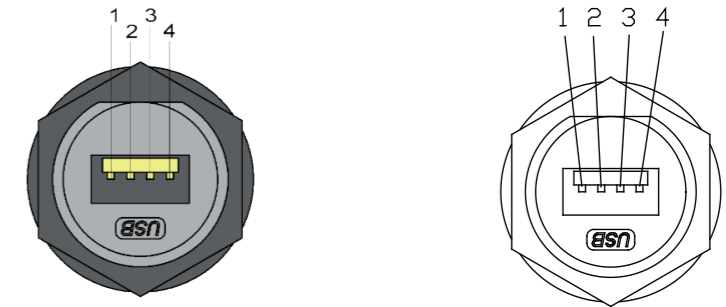
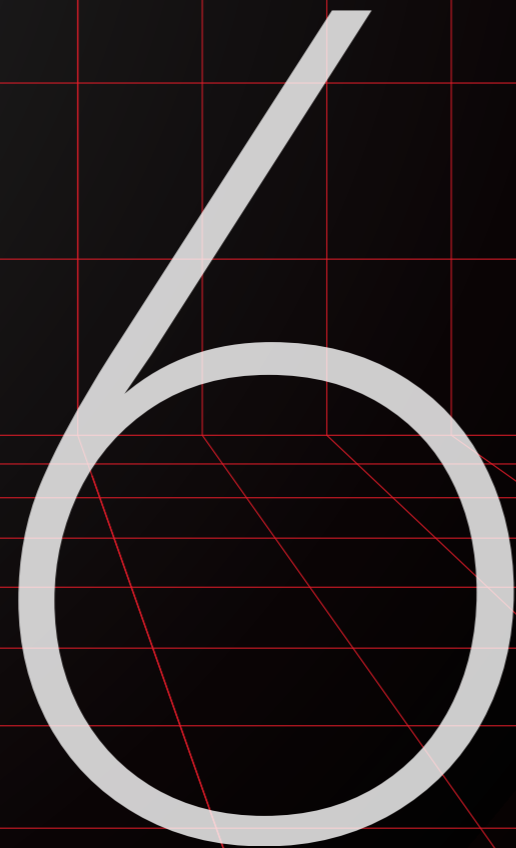


Tabla 5.11 Definición del puerto pin USB

Número de Pin	Descripción	Función
1	+5V	Alimentación
2	RS-232 TX	Enviar datos
3	RS-232 RX	Recibir datos
4	GND	Cable de tierra

La interfaz USB puede ser conectada externamente con el módulo de comunicación eSolar WiFi /4G/AIO3, para más detalles por favor consulte la Guía de Instalación Rápida del módulo de comunicación en <https://www.saj-electric.com/>.

Introducción a la interfaz persona-ordenador



6.1

Introducción de la interfaz persona-ordenador

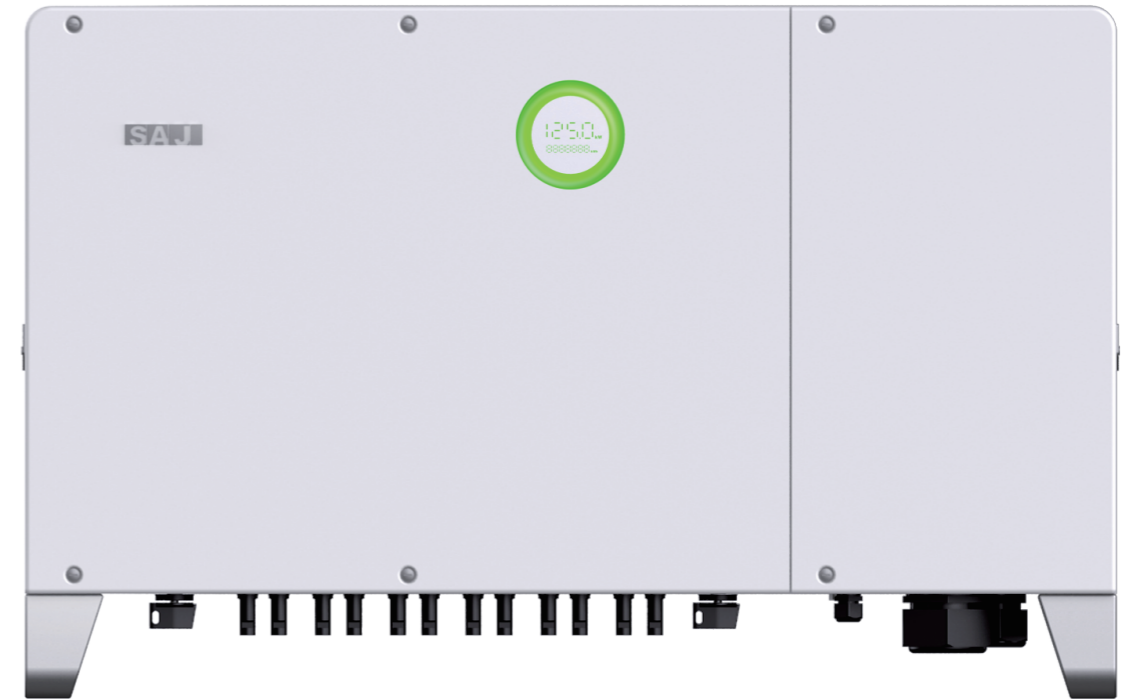


Figura 6.1
Interfaz persona-ordenador

Panel Led	Estado		Descripción
Anillo de luz	●	Verde sólido	El inversor se encuentra en el estado normal de la red.
		Parpadeo	En estado de inicialización o de espera
	●	Rojo sólido	Se produce un error
		Parpadeo	Se actualiza el software del inversor
	○	Off	Apagar
Panel Led 1	88888 kw / E0.315		Potencia actual(kW)/ Código de error
Panel Led 2	88888888 kWh		Rendimiento total (kWh)

Tabla 6.1 Descripción de interfaces

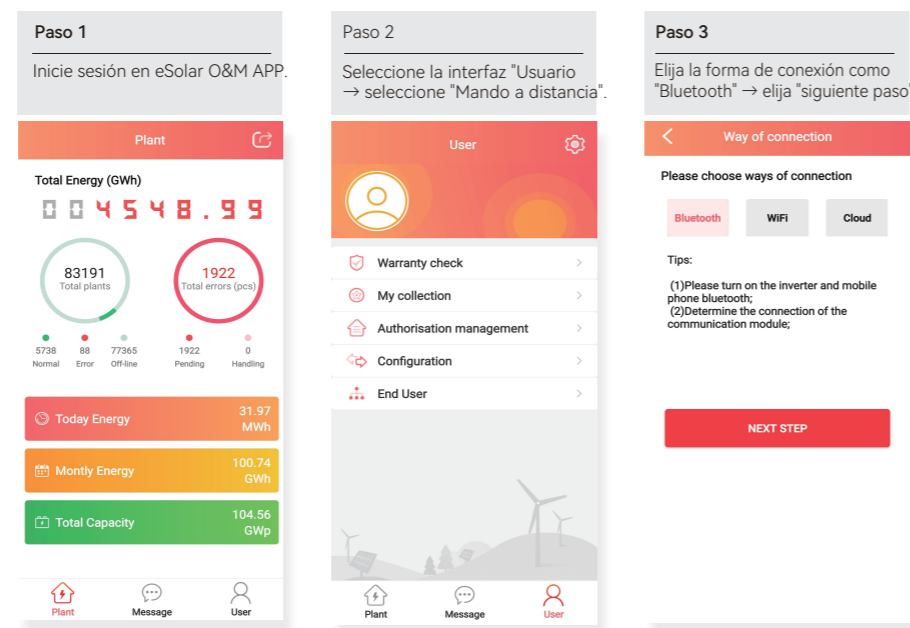
6.2 Instalador APP Instalación

eSolar O&M puede comunicarse con el equipo vía Blue-tooth, GPRS/4G y Wi-Fi y es una APP para monitorización cercana y remota. Descarga la APP eSolar O&M. Sistema iOS: busca "eSolar O&M" en App Store y descarga la app. Sistema Android: busque "eSolar O&M" en Google play y descargue esta App. Para sistema iOS/Android, puede visitar la web oficial de SAJ: www.saj-elec-tric.cn y escanear el código QR para descargar la aplicación "eSolar O&M". Cuenta---Por favor, utilice la cuenta del instalador para iniciar sesión.

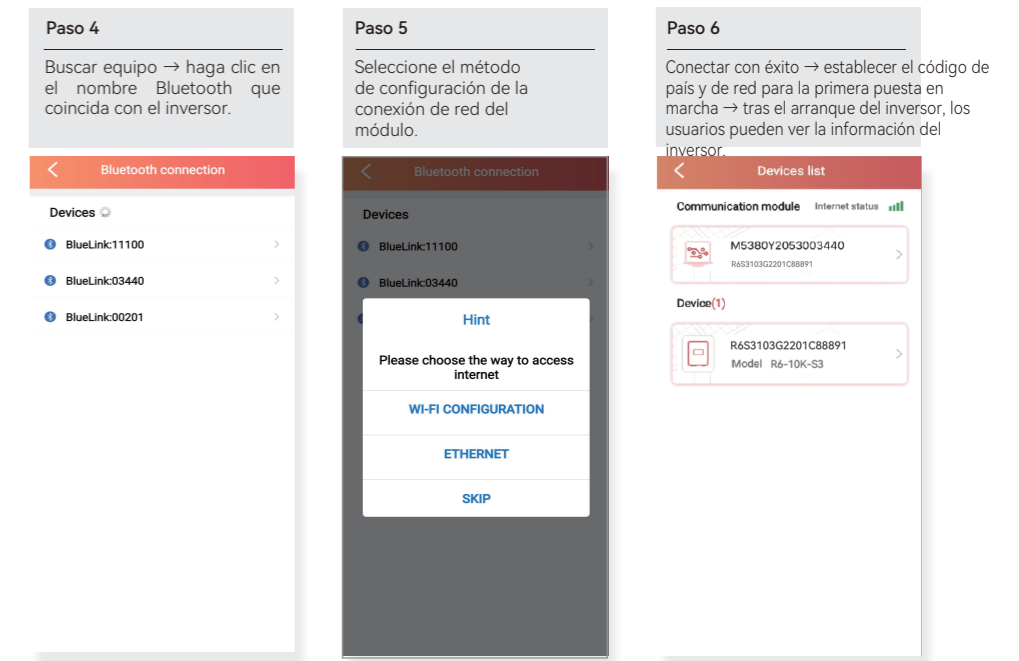
Nota: Para el usuario final, por favor descargue e instale la APP "eSolar Air" e inicie sesión en la APP o en el sitio web oficial de SAJ para registrar su cuenta.

Configuración de la conexión

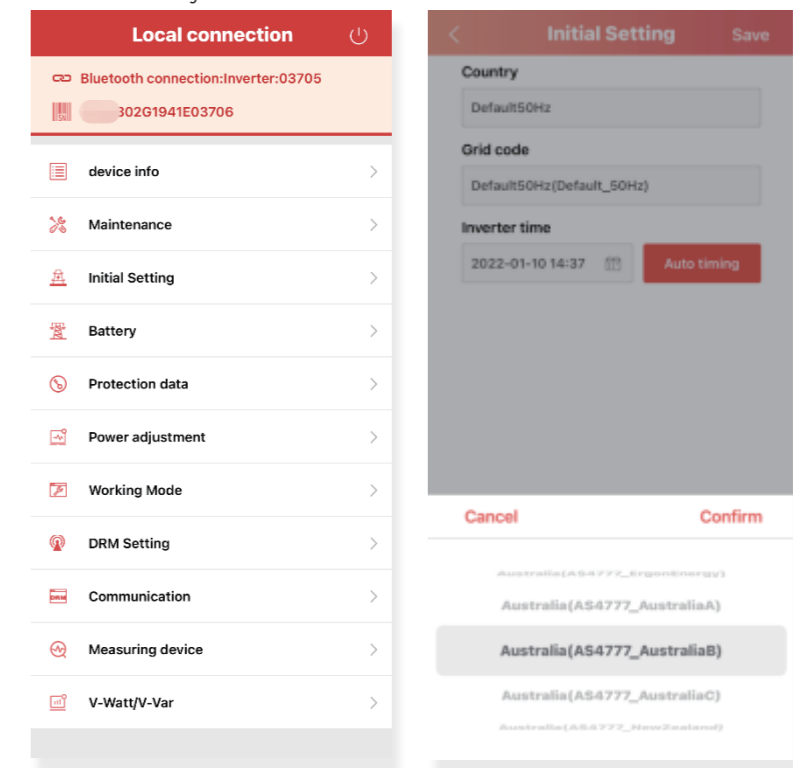
6.2.1 Supervisión de proximidad



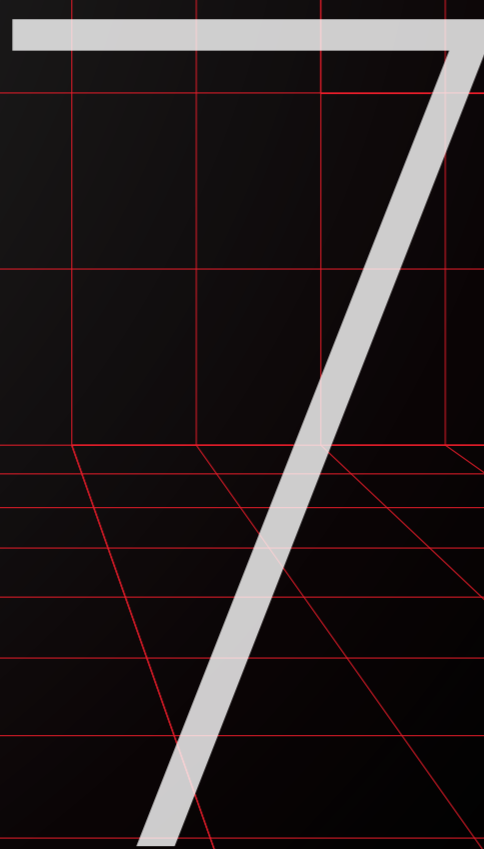
6.2.2 Configuración inicial



Seleccione la configuración inicial. Seleccione el país/región y la conformidad de red correspondientes. Póngase en contacto con su operador de red local para saber qué conformidad de red debe seleccionar. Ajuste la hora del inversor en función de su ubicación.



Código de avería y solución de problemas



7.1 Código de avería

Código de error	Explicación
01	Error de relé maestro
02	Error EEPROM maestro
03	Error de temperatura maestra alta
04	Error de temperatura maestra baja
05	Comunicación maestra perdida M<->S
06	Error del dispositivo GFCI maestro
07	Error de dispositivo DCI maestro
08	Error del sensor de corriente maestro
09/11/13	Master Fase1/2/3 Tensión Alta
10/12/14	Master Fase1/2/3 Tensión Baja
15	Tensión maestra 10Min Alta
18	Frecuencia de red maestra Alta
19	Frecuencia de red maestra Baja
24	Master No red Error (No AC)
27	Error GFCI maestro
28/29/30	Fase maestra1/2/3 Error DCI
31	Error ISO maestro
32	Error de equilibrio de tensión del bus SW maestro
33	Tensión de bus SW maestro alta
34	Tensión de bus SW maestro baja
35	Error de fase de la red maestra
36	Tensión FV maestra baja
37	Error de aislamiento maestro
38	Tensión del bus HW maestro alta
39	Master HW Corriente FV Alta
41	Master HW Inv Corriente Alta
42	Error AC SPD maestro
43	Error DC SPD maestro
44	Error de tensión NE de la red principal
45/46	Error del ventilador principal1/2
49	Comunicación perdida entre DSP y Medidor de potencia
50	Pérdida de comunicación entre M<->S

Código de Error	Explicación
61	Esclavo Fase1 Tensión Alta
62	Esclavo Fase1 Tensión Baja
63	Esclavo Fase2 Tensión Alta
64	Esclavo Fase2 Tensión Baja
65	Esclavo Fase3 Tensión Alta
66	Esclavo Fase3 Tensión Baja
67	Frecuencia Esclavo Alta
68	Frecuencia Esclavo Baja
73	Esclavo sin error de red
74	Fallo del modo de entrada FV
75	HW Corriente FV Alto Fallo
76	Fallo de alta tensión FV esclavo
77	Fallo de tensión alta del bus HW
81	Comunicación perdida D<->C
83	Error del dispositivo de arco maestro
84	Error de entrada FV maestro
85	Autoridad expirada
86	Error DRM0 maestro
87	Error de arco maestro

7.2 Solución de problemas

Info de Error	Solución de problemas
Error de relé	Si este error se produce con frecuencia, póngase en contacto con su distribuidor o llame al servicio técnico de SAJ.
Error de almacenamiento	Si este error se produce con frecuencia, póngase en contacto con su distribuidor o llame al servicio técnico de SAJ.
Error de alta temperatura	Compruebe si el radiador está bloqueado, si el inversor está a una temperatura demasiado alta o demasiado baja, si lo mencionado anteriormente es normal, póngase en contacto con su distribuidor o llame al servicio técnico de SAJ.
Error del dispositivo GFCI	Si este error se produce con frecuencia, póngase en contacto con su distribuidor o llame al servicio técnico de SAJ.
Error de dispositivo DCI	Si este error se produce con frecuencia, póngase en contacto con su distribuidor o llame al servicio técnico de SAJ.
Error de los dispositivos GFCI	Si este error se produce con frecuencia, póngase en contacto con su distribuidor o llame al servicio técnico de SAJ.
Dispositivos DCI Error Master	Si este error se produce con frecuencia, póngase en contacto con su distribuidor o llame al servicio técnico de SAJ.
Dispositivos DCI Error Master	Si este error se produce con frecuencia, póngase en contacto con su distribuidor o llame al servicio técnico de SAJ.

Info de Error	Solución de problemas
Error de tensión CA	<ul style="list-style-type: none"> - Compruebe los voltios de la red - Compruebe la conexión entre el inversor y la red. - Compruebe los ajustes de las normas de red del inversor. - Si el voltaje de la red es superior al voltaje regulado por la red local, pregunte a los trabajadores de la red local si pueden ajustar el voltaje en el punto de alimentación o cambiar el valor del voltaje regulado. - Si el voltaje de la red está dentro del rango regulado permitido y LCD still in this error, please contact your distributor or call SAJ technical support.
Error de frecuencia	Compruebe la configuración del país y la frecuencia de la red local. Si los valores mencionados no son normales, póngase en contacto con su distribuidor o llame al servicio técnico de SAJ.
Error de red perdida	Compruebe el estado de la conexión entre el lado de CA del inversor y la red, si lo anterior es normal, póngase en contacto con su distribuidor o llame al servicio técnico de SAJ.
Error GFCI	Compruebe la resistencia de aislamiento del lado positivo y negativo del panel solar; compruebe si el inversor se encuentra en un entorno húmedo; compruebe la conexión a tierra del inversor. Si los resultados son normales, póngase en contacto con su distribuidor o llame al servicio técnico de SAJ.
Error DCI	Si este error existe siempre, póngase en contacto con su distribuidor o llame al servicio técnico de SAJ.
Error ISO	Compruebe la resistencia de aislamiento del lado positivo y negativo del panel solar; compruebe si el inversor se encuentra en un entorno húmedo; compruebe si la conexión a tierra del inversor está suelta o no. Si los resultados son normales, póngase en contacto con su distribuidor o llame al servicio técnico de SAJ.
Sobrecorriente	Compruebe el estado de la conexión entre el inversor y la red y compruebe si el voltaje de la red es estable o no, si los valores mencionados anteriormente son normales, póngase en contacto con su distribuidor o llame al servicio técnico de SAJ.
Sobretensión de bus	Compruebe los ajustes del panel solar. El diseñador de SAJ puede ayudarle. Si lo anterior está en normal, póngase en contacto con su distribuidor o llame al soporte técnico de SAJ.
Sobreintensidad FV	Si este error existe siempre, póngase en contacto con su distribuidor o llame al servicio técnico de SAJ.
Fallo de tensión FV	Compruebe los ajustes del panel solar. El diseñador de SAJ puede ayudarle. Si lo anterior está en normal, póngase en contacto con su distribuidor o llame al soporte técnico de SAJ.
Comunicación perdida	Compruebe la conexión de los cables de comunicación entre la placa de control y la placa de visualización. Si lo anterior no es normal, póngase en contacto con su distribuidor o llame al servicio técnico de SAJ.
Fallo nulo de tensión de línea a tierra	Compruebe si la conexión del terminal de tierra de salida de CA es estable y fiable. Si el contenido mencionado anteriormente es normal, póngase en contacto con su distribuidor o llame al servicio técnico de SAJ.



Mantenimiento rutinario



8.1 Mantenimiento rutinario

Limpieza del inversor

Limpie la tapa de la carcasa y el indicador LED del inversor únicamente con un paño humedecido con agua clara. No utilice ningún producto de limpieza, ya que podría dañar los componentes.

Limpieza de disipadores de calor

Limpie los disipadores de calor con un paño seco o un soplador de aire. No limpie el disipador de calor con agua o productos de limpieza. Asegúrese de que hay espacio suficiente para la ventilación del inversor.



Reciclado y eliminación



Este aparato no debe desecharse como residuo doméstico. Un inversor que haya llegado al final de su vida útil y no deba ser devuelto a su distribuidor debe ser eliminado cuidadosamente por un centro de recogida y reciclaje autorizado de su zona.